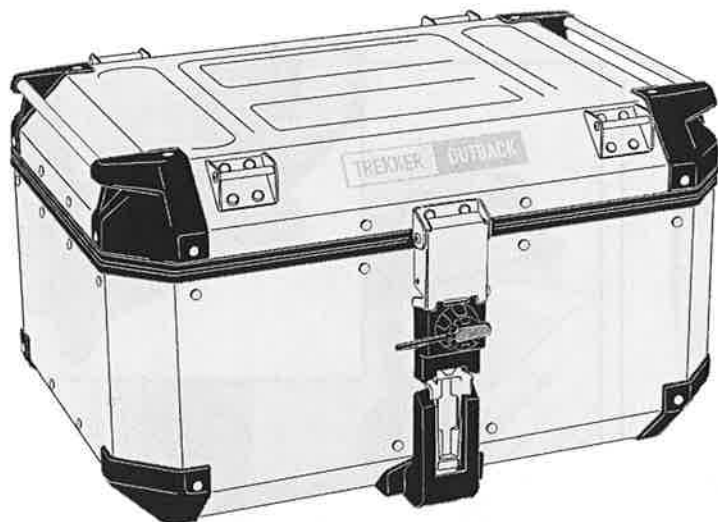


OBK42A/B - OBK58A/B

VALIGIA MONOKEY TREKKER OUTBACK IN ALLUMINIO - TREKKER OUTBACK ALUMINUM TOP-CASE
 VALISE TREKKER OUTBACK, ALUMINIUM - KOFFER TREKKER OUTBACK AUS ALUMINIUM
 MALETA TREKKER OUTBACK, EN ALUMINIO - BAU TRASEIRO OUTBACK EM ALUMINIO



OBK58A/B

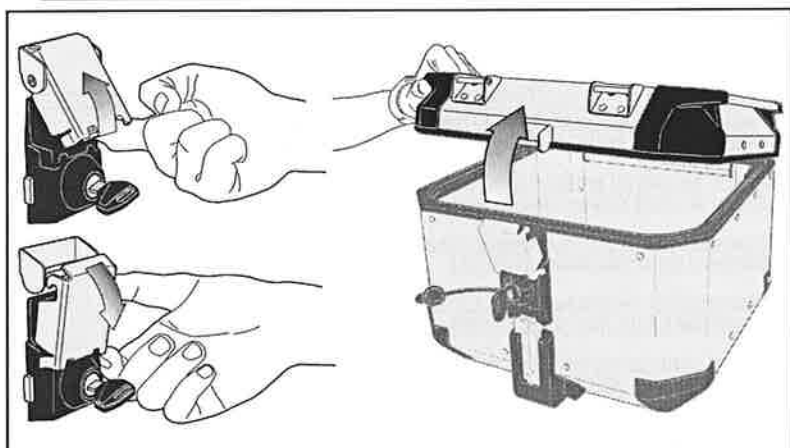
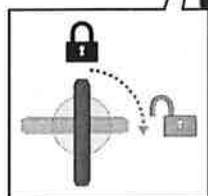
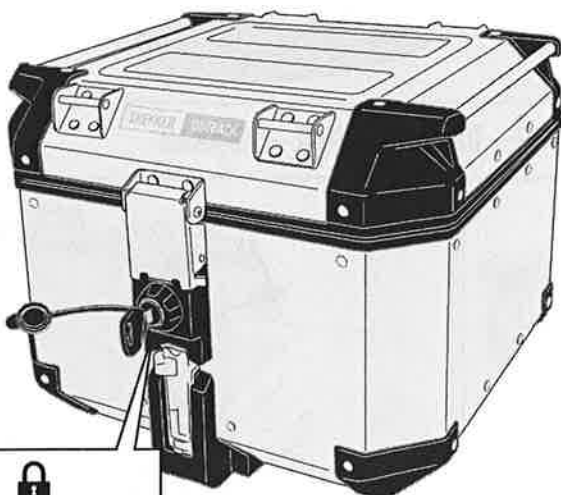
| | | | | |
|----------|--------|------------|---------------|----------|
| MAX LOAD | VOLUME | SIZES | SECURITY LOCK | CAPACITY |
| 10 kg | 58 lt | 730 555 | | |

OBK42A/B

| | | | | |
|----------|--------|------------|---------------|----------|
| MAX LOAD | VOLUME | SIZES | SECURITY LOCK | CAPACITY |
| 10 kg | 42 lt | 730 420 | | |

| | | |
|--|--|--------------------|
| | | 10Kg MAX |
| | | 120Km/h MAX |

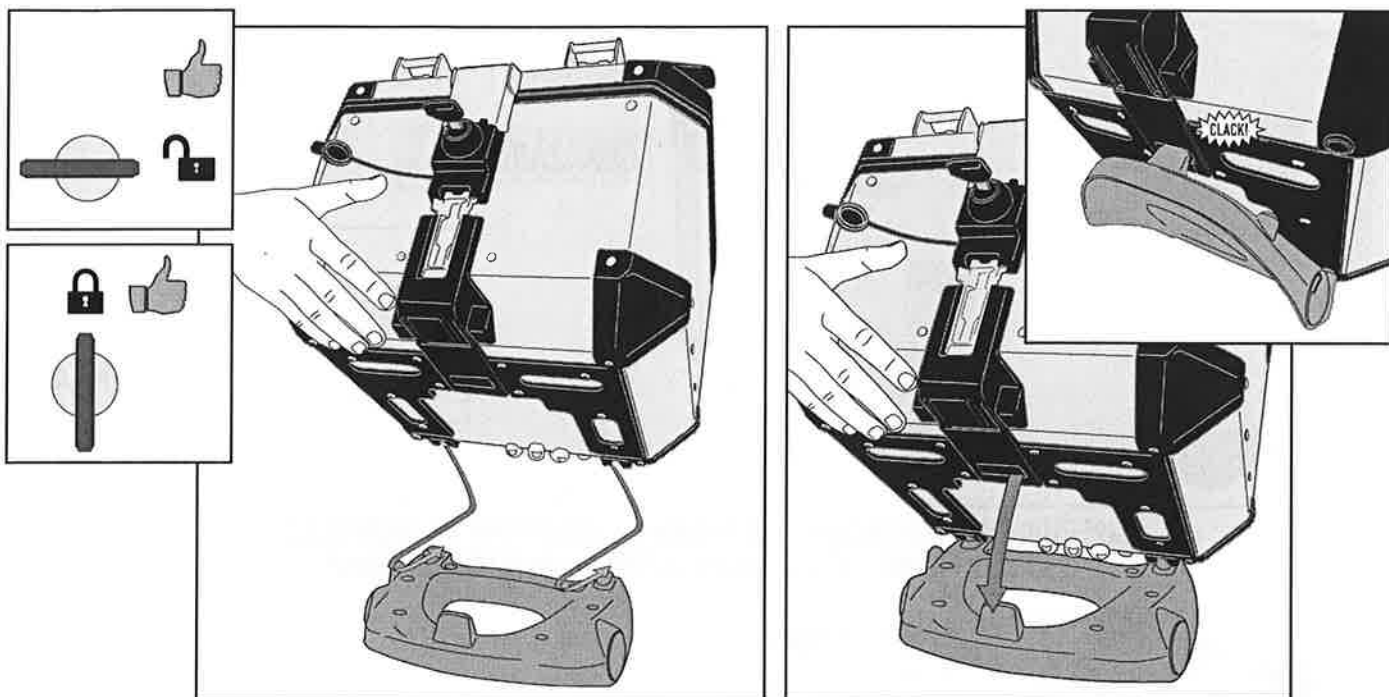
APERTURA DEL COPERCHIO - LID OPENING - OUVERTURE DU COUVERCLE
 DECKELÖFFNUNG - APERTURA DE LA TAPA - ABERTURA DA TAMPA



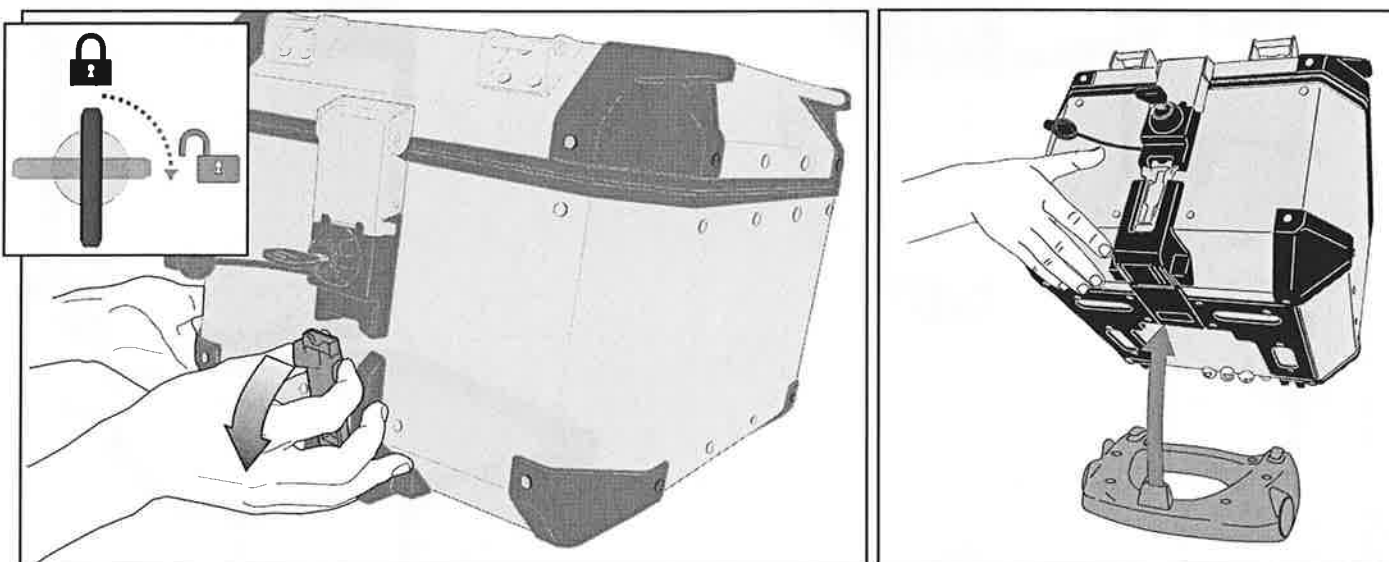
OBK42A/B - OBK58A/B

VALIGIA MONOKEY TREKKER OUTBACK IN ALLUMINIO - TREKKER OUTBACK ALUMINUM TOP-CASE
VALISE TREKKER OUTBACK, ALUMINIUM - KOFFER TREKKER OUTBACK AUS ALUMINIUM
MALETA TREKKER OUTBACK, EN ALUMINIO - BAU TRASEIRO OUTBACK EM ALUMINIO

AGGANCIAMENTO - FASTENING - EINKLINKEN - ACCROCHAGE - ENGANCHE - FIXAÇÃO



SGANCIAMENTO - DETACHING - ABNEHMEN - DÉCROCHAGE - DESENGANCHAR - SEPARAR



IL PRODOTTO CHE HA APPENA ACQUISTATO È FRUTTO DI UN PROCESSO PRODUTTIVO ARTIGIANALE. LE VALIGIE VENGONO MONTATE E COLLAUDATE SINGOLARMENTE DA PERSONALE SPECIALIZZATO.
LA PRESENZA DI PICCOLI SEGNI O DISOMOGENEITÀ SULLA SUPERFICIE DELLE VARIE PANNELLATURE IN ALLUMINIO SONO DA RITENERSI NORMALI.

THE PRODUCT YOU HAVE JUST PURCHASED IS THE RESULT OF A CRAFT PRODUCTION: THE CASES ARE ASSEMBLED AND INDIVIDUALLY TESTED BY QUALIFIED PERSONNEL.
THE PRESENCE OF SMALL MARKS OR UNEVENNESS ON THE SURFACE OF VARIOUS ALUMINIUM PANELS SHOULD BE CONSIDERED NORMAL.

LE PRODUIT QUE VOUS AVEZ ACHETÉ A ÉTÉ FABRIQUÉ ARTISANALEMENT. LES VALISES ONT ASSEMBLÉES ET TOUJOURS TESTÉES PAR NOTRE ÉQUIPE QUI EST TRÈS QUALIFIÉE.
LA PRÉSENCE DES PETITES ONDULATION SUR LA SURFACE EN ALUMINIUM EST NORMALE.

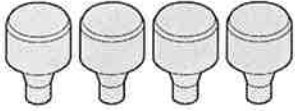
DER ARTIKEL, DEN SIE SOEBEN ERWORBEN HABEN, IST AUS EINER HANDWERKLICHEN PRODUKTION. DIE KOFFER WERDEN EINZELN VOM FACHPERSONAL MONTIERT UND GEPRÜFT.
EINIGE KLEINE ZEICHEN ODER UNEBENHEITEN AUF DER OBERFLÄCHE DER ALU-PANELEN SIND ALS NORMAL ZU BETRACHTEN.

EL PRODUCTO QUE APENAS HA ADQUIRIDO ES FRUTO DE UN PROCESO PRODUCTIVO ARTESANAL. LAS MALETAS SON MONTADAS Y APROBADAS SINGULARMENTE DEL PERSONAL ESPECIALIZADO.
LA PRESENCIA DE PEQUEÑAS SEÑALES O FALTA DE HOMOGENEIDAD EN LA SUPERFICIE DE DISTINTOS PANELES DE ALUMINIO DEBEN CONSIDERARSE NORMALES.

O PRODUTO QUE VOCÊ ACABOU É RESULTADO DE UMA PRODUÇÃO ARTESANAL. OS BAÚS SÃO MONTADOS E TESTADOS INDIVIDUALMENTE POR PESSOAL QUALIFICADO.
A PRESENÇA DE PEQUENAS MARCAS OU IRREGULARIDADES NA SUPERFÍCIE DOS PAINÉIS DE ALUMÍNIO DEVE SER CONSIDERADO NORMAL.

OUTBACK TOP CASE

| N° | Descrizione | Caratteristiche | Codice | Quantità |
|----|------------------|-----------------|--------|----------|
| 1 | Gommino Rialzato | - | Z126A | 4 |



OUTBACK TOP CASE

