

MOTORSCHUTZBÜGEL/ ENGINE GUARD



HONDA CMX 1100 Rebel / DCT / SE
(2025-)

Art.Nr./Item-no.:

5019557 00 01 schwarz/black

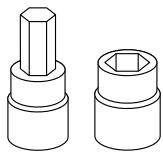
Inhalt

- 1x 700014529 Motorschutzbügel links
- 1x 700014530 Motorschutzbügel rechts
- 1x 700014531 Schraubensatz:
 - 1 Zylinderschraube M10x180
 - 1 Selbstsichernde Mutter M10
 - 2 U-Scheibe Ø10,5
 - 2 Stahldistanz Ø25xØ13x42 (schwarz matt)

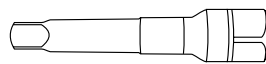
Content

- 1x 700014529 Engine guard left
- 1x 700014530 Engine guard right
- 1x 700014531 Screw kit:
 - 1 Allen screw M10x180
 - 1 Self lock nut M10
 - 2 Washer Ø10,5
 - 2 Steel spacer Ø25xØ13x42 (black matt)

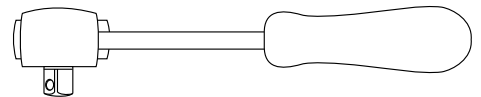
Benötigte Werkzeuge / Required tools



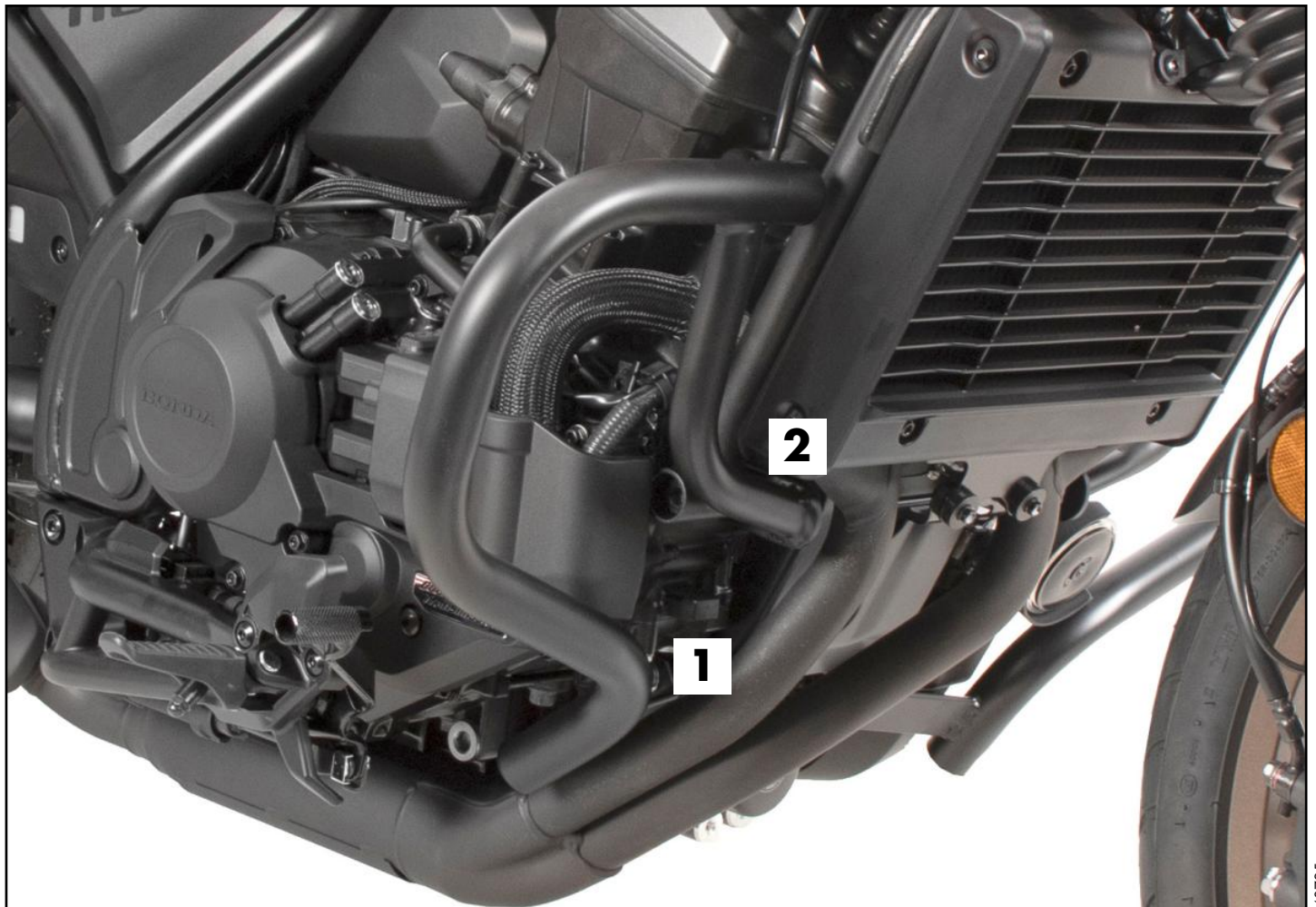
Set

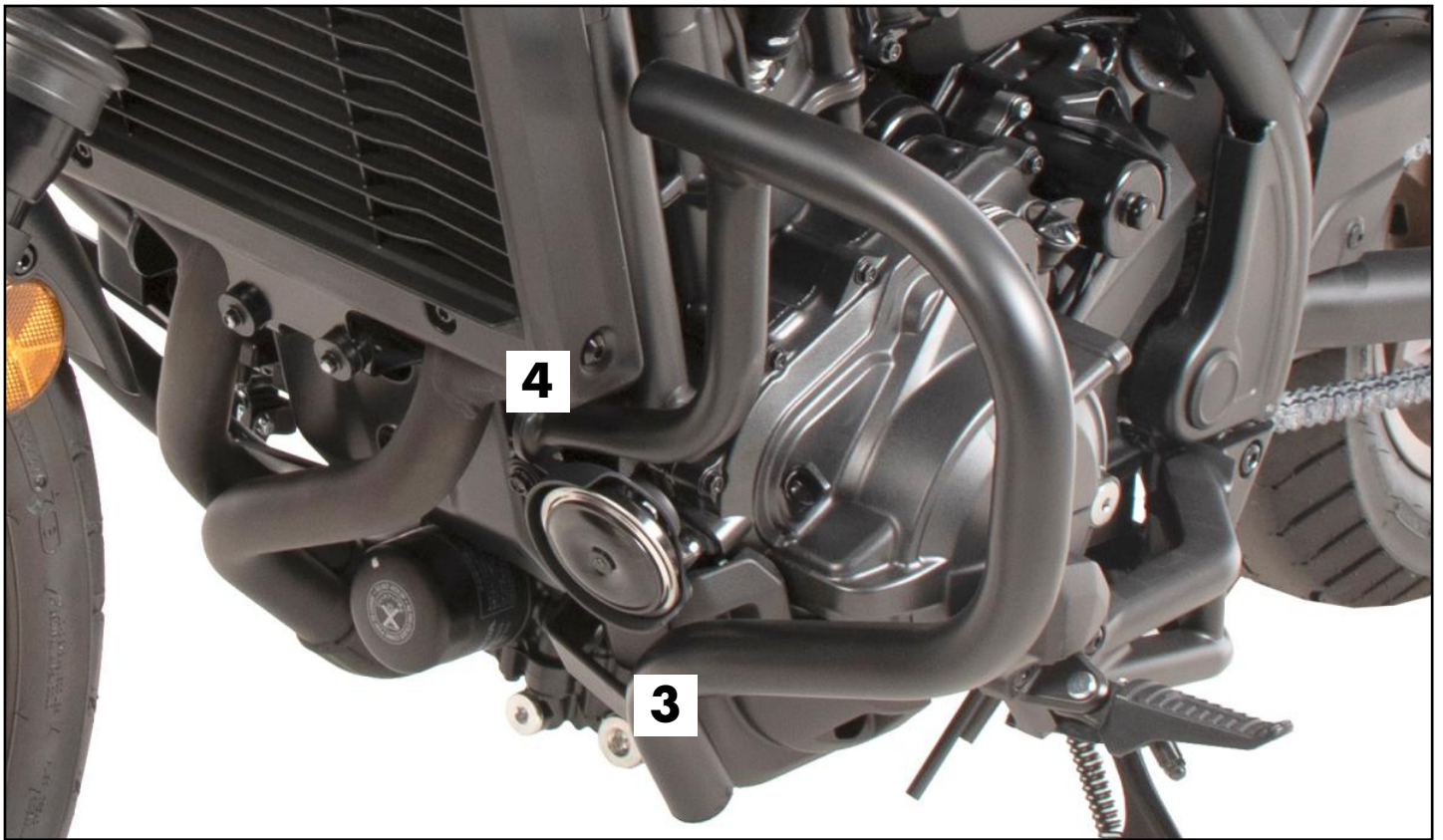


Verlängerung/extension



Ratsche/Ratchet





Wichtig / Important:

Beachten Sie die in Ihrem Land geltenden Zulassungsbestimmungen.
Für den Bereich der BRD gilt: Ein Eintrag in die Fahrzeugpapiere ist nicht erforderlich.

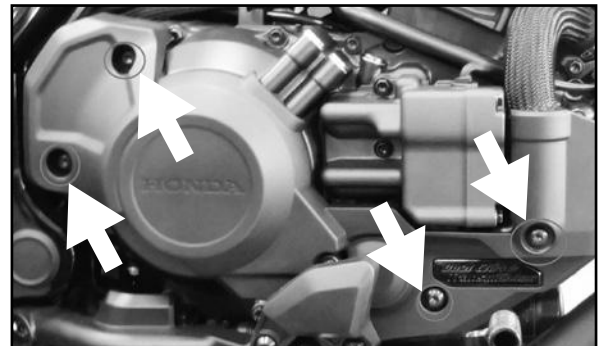
Wir empfehlen, die Montage in einer Fachwerkstatt durchführen zu lassen. Bei der Montage, alle zugänglichen Schrauben vorerst nur locker andrehen, sodass eine spannungsfreie Montage gewährleistet wird. Beim Anziehen der Schrauben, Anzugsmomente beachten.

We recommend having the installation carried out in a professional workshop. During installation, tighten all accessible screws loosely at first to ensure tension-free installation. When tightening the screws, observe the tightening torques.

Vorbereitende Maßnahmen / Preparatory actions

Die Schraube der unteren Motoraufhängung entfernen, diese entfällt, die originale Stahldistanz wird wieder verwendet. Die Schraube der oberen Motoraufhängung entfernen, diese wird wieder verwendet, die Stahldistanzen entfallen. Zur besseren Montage die Kunststoffverkleidung auf der rechten Seite demontieren. Hierfür die abgebildeten Schrauben entfernen.

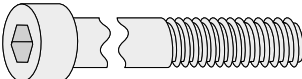
Remove the screw of the lower engine mount, this is omitted, the original steel spacer is used again. Remove the screw of the upper engine mount, this is used again, the steel spacers are omitted. To facilitate assembly, remove the plastic cover on the right-hand side. To do this, remove the screws shown.



Motorblock unterbauen. Eine Seite nach der anderen montieren. Rechts beginnen.
 Ansonsten besteht die Gefahr, dass sich der Motor absenkt.
 Underpin the engine block. Mount one side after the other. Start on the right side.
 Otherwise, there is the risk that the engine block change position.

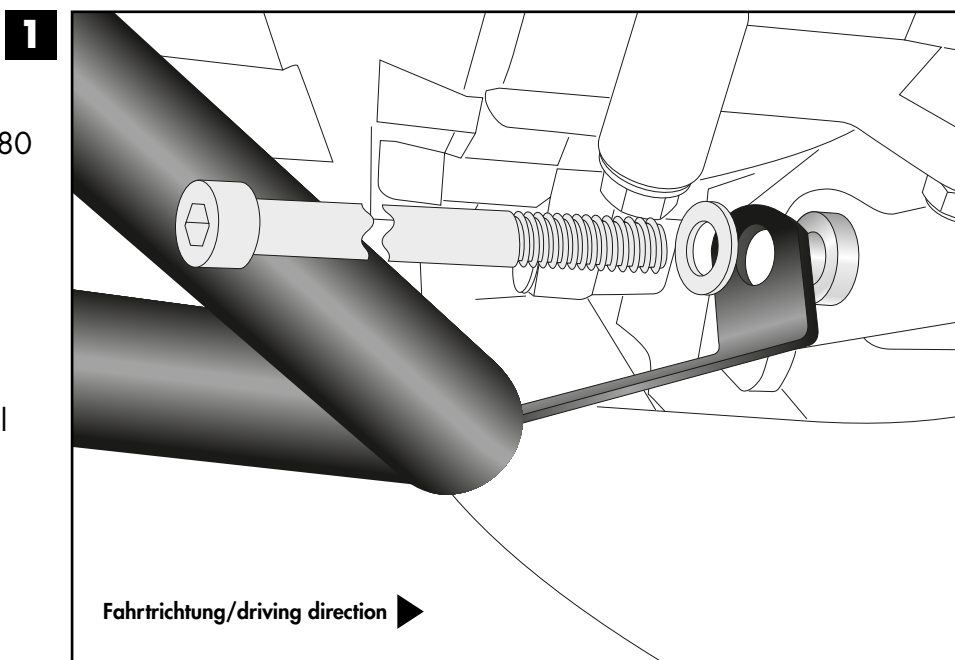
Montageanleitung / Installation Instruction

Motorschutzbügel rechts unten:
Engine guard right bottom:

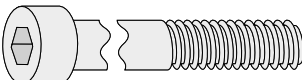
1x  M10x180

1x  Ø10,5

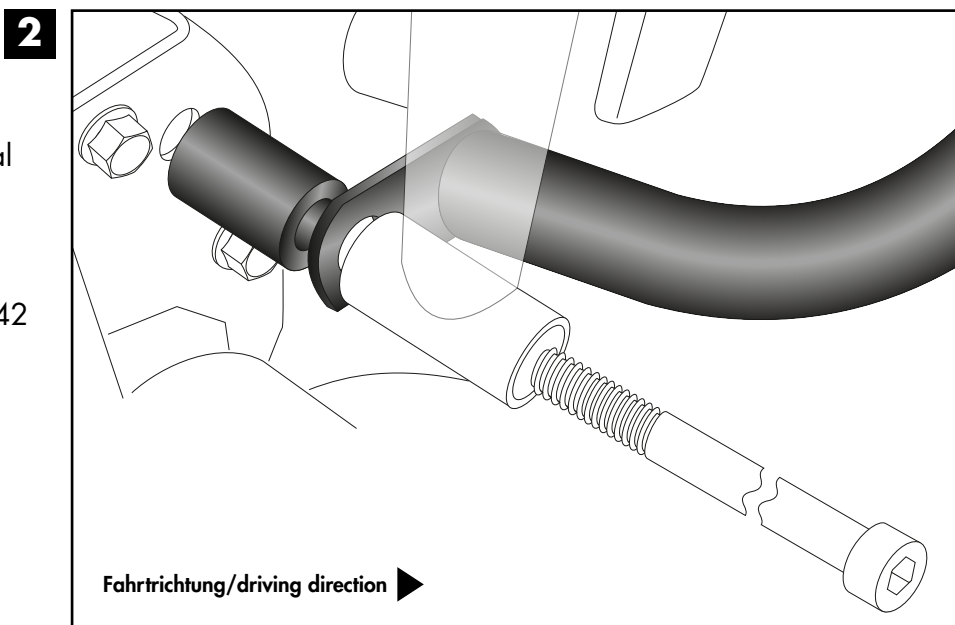
1x  Original



Motorschutzbügel rechts oben:
Engine guard right top:


1x  Original

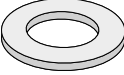
1x  Ø25xØ13x42



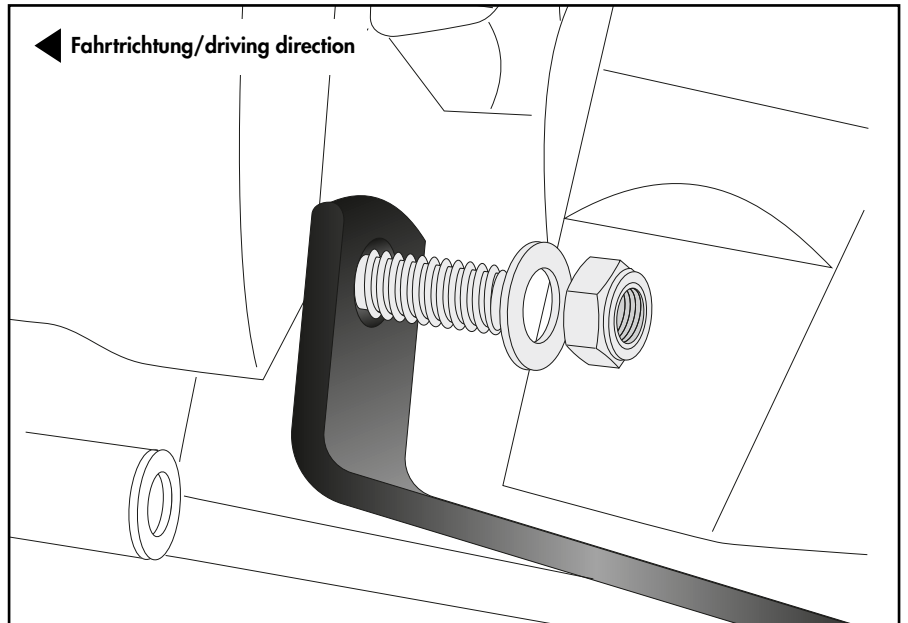
Montageanleitung / Installation Instruction

Motorschutzbügel links unten:
Engine guard left bottom:

1x  M10


1x  Ø10,5

3



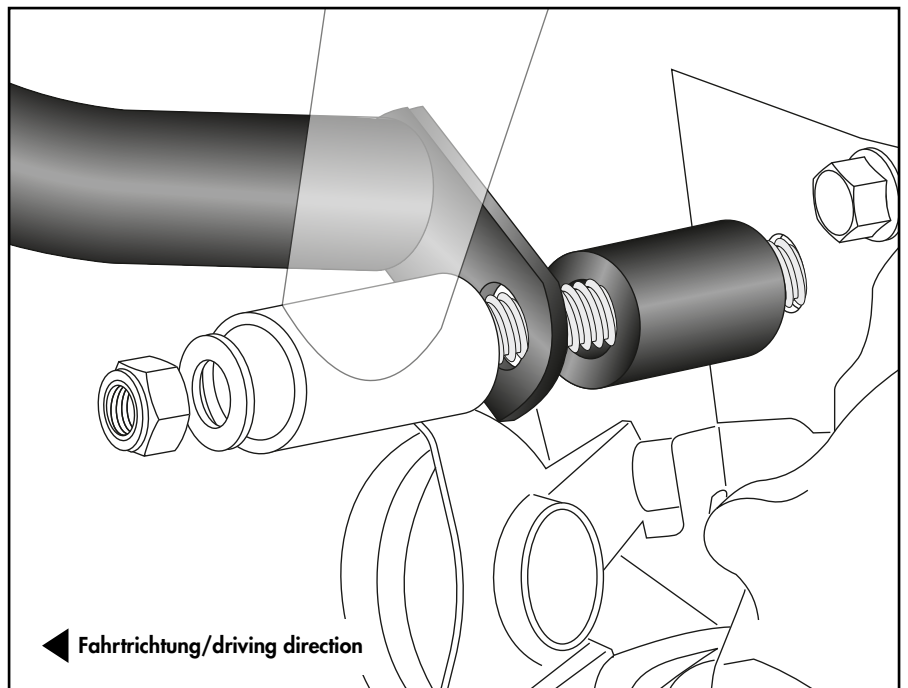
Motorschutzbügel links oben:
Engine guard left top:

1x  Ø25xØ13x42

1x  Original

1x  Original

4



Achtung / Attention:

Nach der Montage alle Verschraubungen auf festen Sitz kontrollieren! Abgebaute Teile wieder montieren. Bitte beachten Sie unsere beigefügten Serviceinformationen.

Control all screw connections after the assembling for tightness! Reassemble the dismantled parts. Please notice our enclosed service information.

Weiteres Zubehör für dieses Modell auf www.hepco-becker.de / More accessories for this model see www.hepco-becker.de

HEPCO&BECKER GmbH | An der Steinmauer 6 | 66955 Pirmasens | Germany | Tel. +49 6331 1453100 | Fax: +49 6331 1453 120 | Mail: vertrieb@hepco-becker.de