

TANKRING basic

APRILIA / BENELLI / BMW / CAGIVA / KAWASAKI / MOTO GUZZI / MZ / TRIUMPH

mit 6-Loch Befestigung des Tankverschlusses / with 6 hole fastening the tank lid

Art.Nr./Item-no.:

516001-6



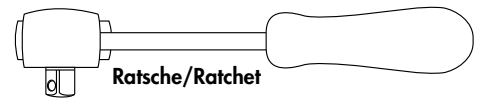
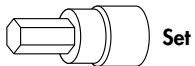
Inhalt

- 1x 700012637 Tankring
- 1x 516000 Montageset Basic
- 2x Kunststoffdome
- 1x Unterlegtring
- 1x 700013215 Schraubensatz:
 - 1x Linsenschraube M5x20
 - 2x Linsenschraube M5x25
 - 2x Linsenschraube M5x40
 - 1x Linsenschraube M5x30
 - 1x Linsenschraube M5x16

Content

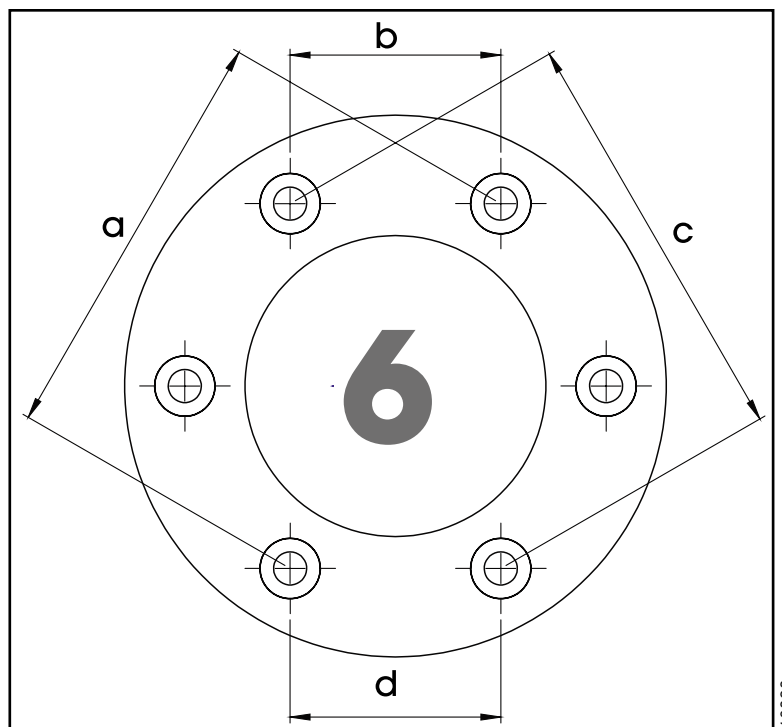
- 1x 700012637 Tank ring
- 1x 516000 Mounting set Basic
- 2x Plastic dome
- 1x Adapter ring
- 1x 700013215 Screw kit:
 - 1x Filister head screw M5x20
 - 2x Filister head screw M5x25
 - 2x Filister head screw M5x40
 - 1x Filister head screw M5x30
 - 1x Filister head screw M5x16

Benötigte Werkzeuge / Required tools



Maße / Dimensions

ø	a	b	c	d
5	88,0	44,0	88,0	44,0



Wichtig / Important:

Wenn Sie sich nicht sicher sind, wie man eine bestimmte Arbeit ausführt, sollten Sie diese Ihrer Fachwerkstatt überlassen. Ziehen Sie alle zugänglichen Schrauben zuerst nur locker an. Nachdem alles montiert ist, werden die Schrauben dann auf das entsprechende Anzugsmoment festgezogen. Dadurch wird sichergestellt, dass das Produkt spannungsfrei angebaut ist. Anzugsmomente beachten! Nach der Montage alle Verschraubungen auf festen Sitz kontrollieren!

If you are not sure how to execute a determined action, you should ask your local distributor to do it. First, tighten all screws only loosely. After mounting all parts, the screws should be tightened to the torque specified. This guarantees, that the product is mounted without tension. Observe the tightening torques of the manufacturer! Control all screw connections after the assembling for tightness!

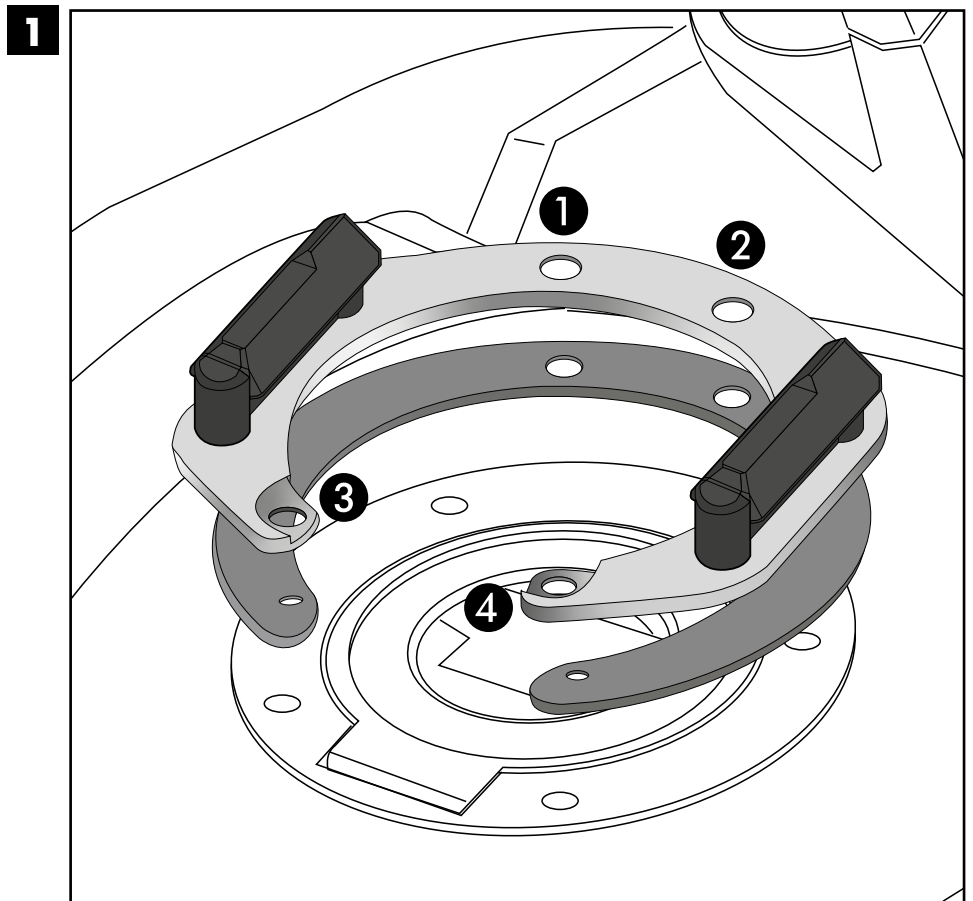
Montageanleitung / Installation Instruction

Montage des Tankrings:

- ❶ Linsenschraube M5x20
BMW: Linsenschraube M5x40
- ❷ Linsenschraube M5x40
BMW: Linsenschraube M5x20
KAWASAKI: Linsenschraube M5x30/M5x25
- ❸ Linsenschraube M5x16
BMW: Linsenschraube M5x40
- ❹ Linsenschraube M5x40
BMW: Linsenschraube M5x16
TRIUMPH/KAWASAKI: Linsenschraube M5x25

Fastening of the tank ring:

- ❶ Fillister head screw M5x20
BMW: Fillister head screw M5x40
- ❷ Fillister head screw M5x40
BMW: Fillister head screw M5x20
KAWASAKI: Fillister head screw M5x30/M5x25
- ❸ Filister head screw M5x16
BMW: Filister head screw M5x40
- ❹ Filister head screw M5x40
BMW: Filister head screw M5x16
TRIUMPH/KAWASAKI: Filister head screw M5x25



Hinweis / Note:

Der Unterlegtring ist nur dann notwendig, wenn der originale Tankverschluss vertieft eingelassen ist.

The adapter ring is only necessary if the original tank closure is recessed.

Weiteres Zubehör auf www.hepco-becker.de / More accessories see www.hepco-becker.de