

Gepäckbrückenverbreiterung aus Aluminium für Handbags

Artikel Nr.:
800.000

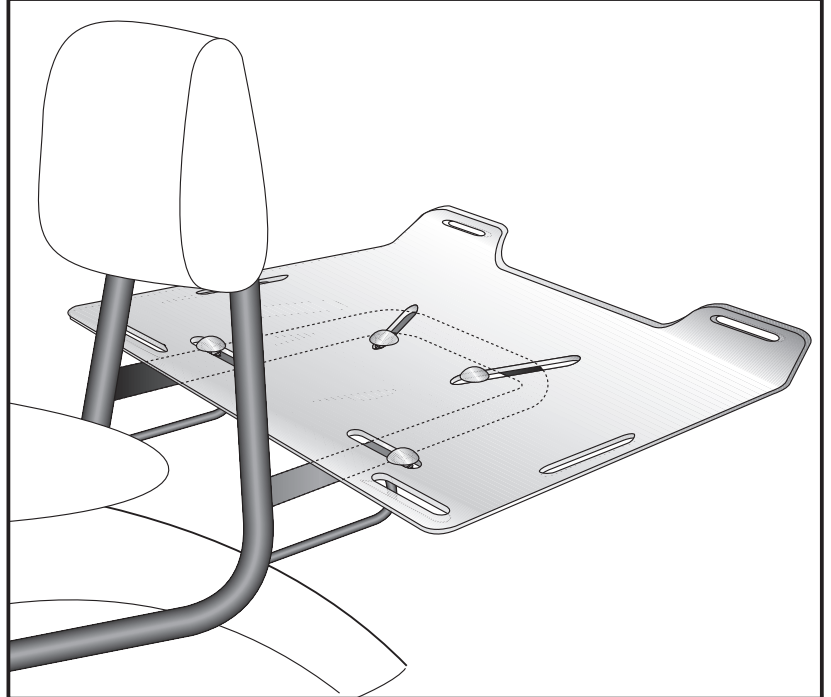
Seitenkoffer
Topcases
Gepäckträger
Lock it System
Softbags
Aluminiumkoffer
Lederkoffer
Schutzbügel
Hauptständer
Chopper-Parts
Quad-Parts
Accessoires



Montage

Der Bausatz umfaßt die folgenden Teile:

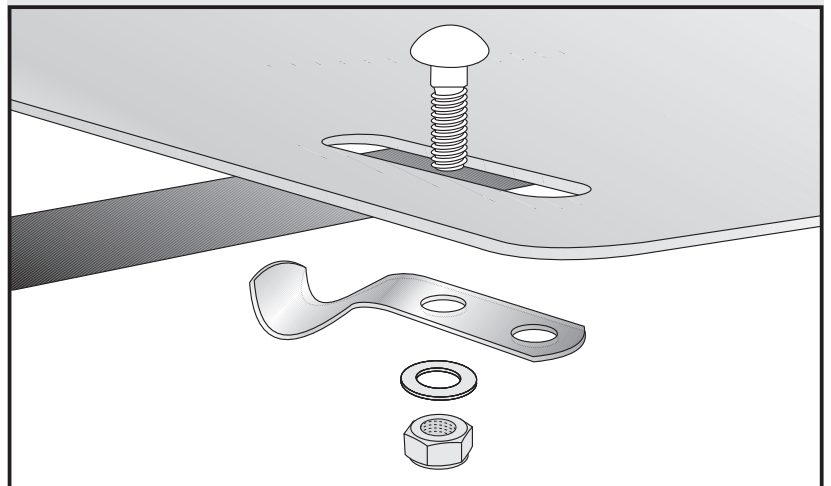
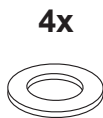
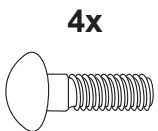
Stück	Bestellnr.	Bezeichnung
1	799.996HB	Gepäckbrückenverbreiterung
4	150.987	Haltekrallen verchromt
4	151.216	Schlossschraube M6 x16
4	150.799	Selbstsichernde Mutter M6
4	150.809	U-Scheiben ø6,4



Montage der Aluminiumplatte:

Die Aluminiumplatte wird auf der Gepäckbrücke der Sissybar mit 4 Haltekrallen befestigt.

Zur Montage der Krallen die Schlossschrauben M6 x16 mit den U-Scheiben ø6,4 und selbstsichernden Muttern M6 verwenden.



Nach der Montage alle Verschraubungen auf festen Sitz kontrollieren!



Hepco & Becker GmbH
An der Steinmauer 6
D-66955 Pirmasens

Tel.: +49 (0)6331 - 1453 - 100
Fax: +49 (0)6331 - 1453 - 120
eMail: vertrieb@hepco-becker.de
www.hepco-becker.de

Enlargement for rear racks for leather hand bags

Item - No.:
800.000

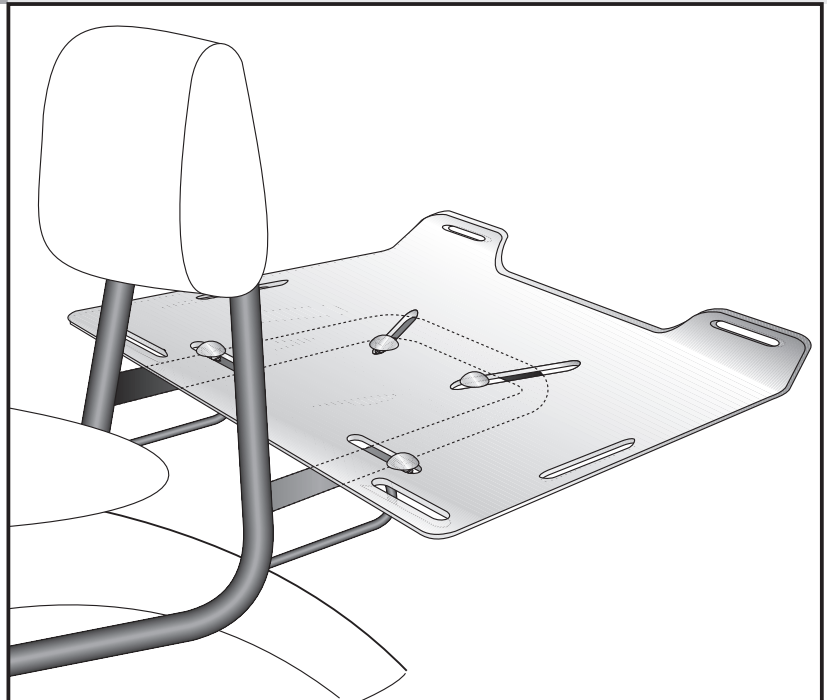
- Side cases
- Top cases
- luggage frames
- Lock it system
- Softbags
- Aluminium luggage
- Leather luggage
- Protection bars
- Center stands
- Chopper parts
- Quad parts
- Accessories



Assembling instructions

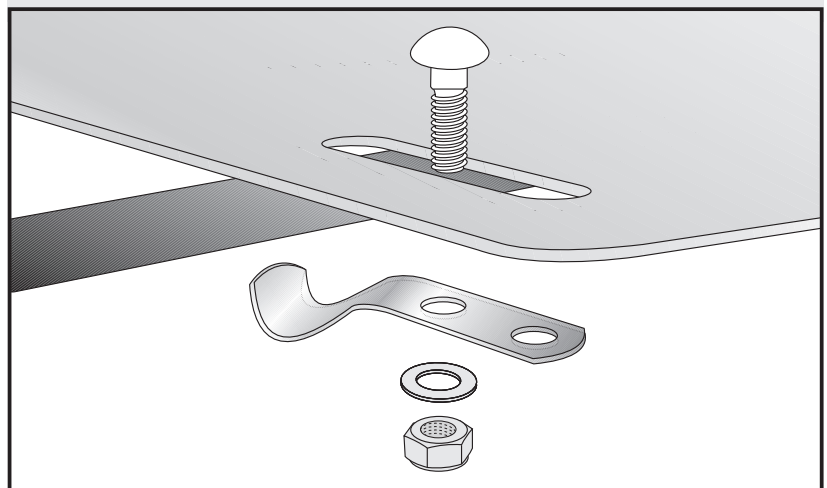
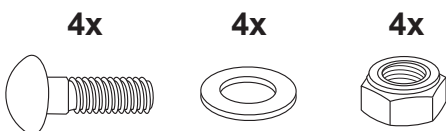
The kit includes the following parts:

Quant	item no.	description
1	799.996HB	enlargement
4	150.987	holding shackle
4	151.216	carriage bolt M6 x 16
4	150.799	self-lock nuts M6
4	150.809	washers ø6,4



Fastening of the enlargement:
to the rack of the Sissybar with the four holding
shackles.

Use the carriage bolts M6 x16 with washers
ø6,4 and self-lock nuts M6.



Control all screw connections after the assembling for tightness!



Hepco & Becker GmbH
An der Steinmauer 6
D-66955 Pirmasens

Tel.: +49 (0)6331 - 1453 - 100
Fax: +49 (0)6331 - 1453 - 120
eMail: vertrieb@hepco-becker.de
www.hepco-becker.de