

Kofferträger

KAWASAKI ER-6n
ab Baujahr 2009

Artikel-Nr.:
650.2507 00 01 schwarz



Montage

Seitenkoffer

Topcases

Gepäckträger

Lock it System

Softbags

Aluminiumkoffer

Lederkoffer

Schutzbügel

Hauptständer

Chopper-Parts

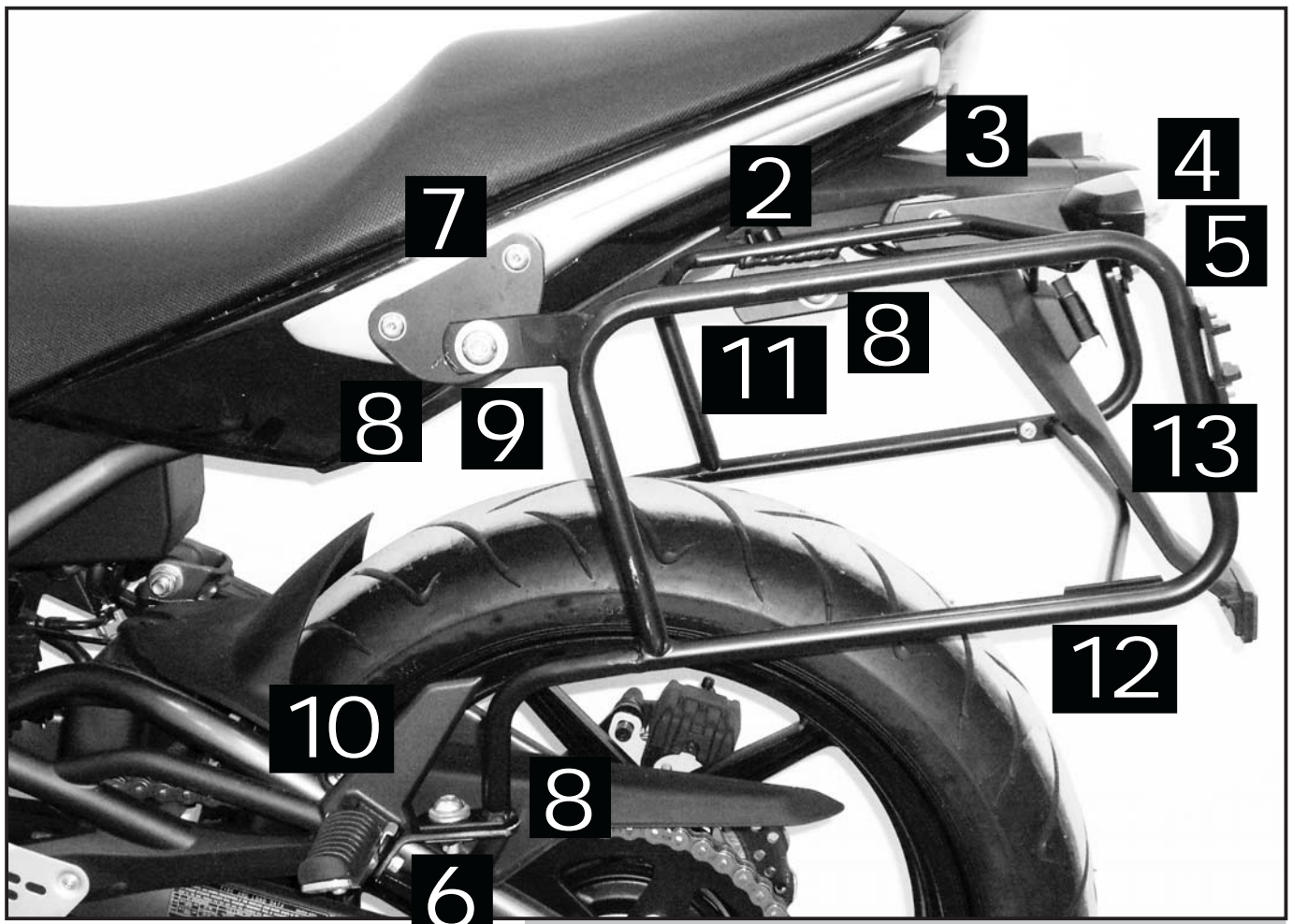
Quad-Parts

Accessoires



Der Bausatz umfaßt die folgenden Teile:

Stück	Bestellnr.	Bezeichnung	Stück	Bestellnr.	Bezeichnung
1	702.051HB	Kofferträger links	4	151.227	Aludistanzen $\varnothing 20 \times \varnothing 9 \times 18$
1	702.052HB	Kofferträger rechts	12	150.809	U-Scheiben $\varnothing 6,4$
1	702.274HB	Adapterbügel	8	150.810	U-Scheiben $\varnothing 8,4$
1	702.275HB	Adapterlasche oben links (Haltebügel)	2	150.045	Karoseriescheiben $\varnothing 30 \times \varnothing 10,5 \times 2,5$ mm
1	702.276HB	Adapterlasche oben rechts (Haltebügel)	8	150.799	selbstsichernden Mutter M6
1	702.277HB	Adapterlasche unten links (Fußraste)	2	150.803	Tensilockmuttern M8
1	702.278HB	Adapterlasche unten rechts (Fußraste)	6	151.070	Lock-it Schrauben
1	702.279HB	Querstrebe	6	151.071	Sicherungen für Lock-it Schrauben
1	702.280HB	Blinkerhalter	4	300.300	Blinkerverlängerung 15 cm mit Stecker
2	150.769	Inbusschrauben M6x50	4	300.311	Rundsteckhülsen 0,5-1,0 qmm
4	151.006	Linienkopfschrauben M8x80	4	300.312	Rundsteckzunge 0,5-1,0qmm
2	150.938	Linienkopfschrauben M8x20	2	270.115	Plastikbinder klein
2	150.896	Linienkopfschrauben M6x50			
8	150.761	Inbusschrauben M6x16			



Kofferträger

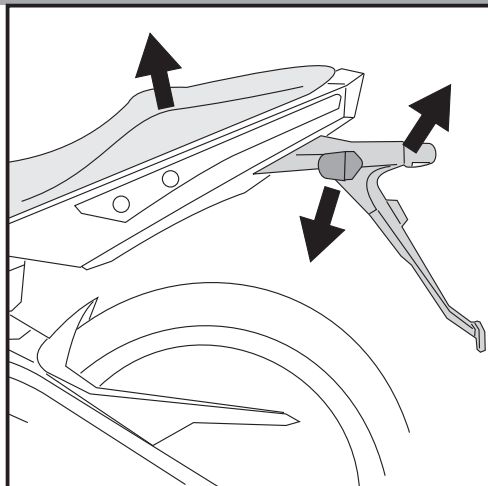
KAWASAKI ER-6n
ab Baujahr 2009

Artikel-Nr.:
650.2507 00 01 schwarz



Montage

Seitenkoffer
Topcases
Gepäckträger
Lock it System
Softbags
Aluminiumkoffer
Lederkoffer
Schutzbügel
Hauptständer
Chopper-Parts
Quad-Parts
Accessoires



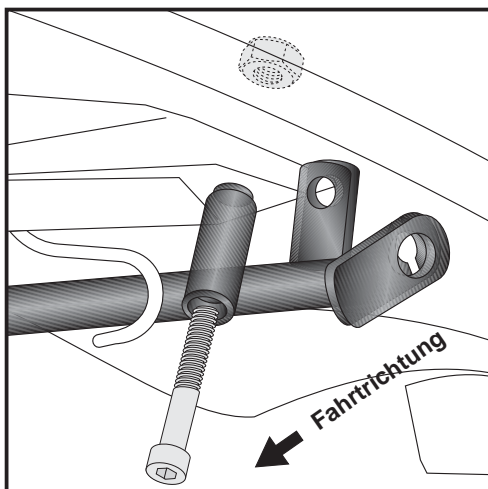
1

Vorbereitung:

Sitzbank abnehmen, Seitenverkleidung rechts lösen und Blinkerkabel trennen. Nummerschildhalter komplett mit Blinker demontieren. Die Blinker vom Nummerschildhalter abbauen.

Tipp:

Schrauben sie alle Teile an und lassen sie die zugänglichen Schrauben etwas locker. Nachdem alles montiert ist, werden alle Schrauben auf das entsprechende Anzugsmoment angezogen. Dadurch wird sichergestellt, dass das Produkt spannungsfrei angebaut ist. Damit ist eine lange Lebensdauer sichergestellt !



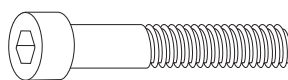
2

Befestigung des Adapterbügels:

er wird unter dem Kotflügel montiert und zusammen mit der vorderen Kotflügel-/Nummerschildhalterverschraubung mit Inbusschrauben M6 x 50 verschraubt.

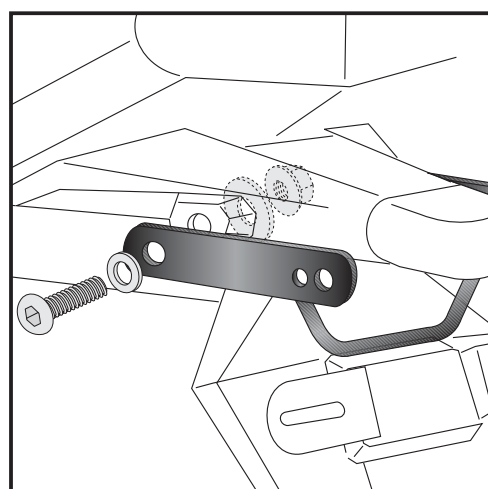
Auf das überstehende Gewinde die selbstsichernde Mutter M6 montieren.

Den Bügel so montieren das die seitlichen Befestigungslaschen nach hinten zeigen.



2x

2x

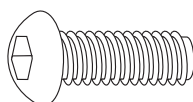


3

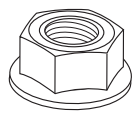
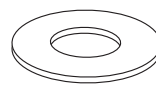
Blinkerhaltebügel links und rechts montieren:

Der Blinkerhalter wird seitlich an den Original-Befestigungspunkten mit den Linsenkopfschrauben M8x20 sowie U-Scheiben $\varnothing 8,4$ befestigt.

Von innen die Karosseriescheibe $\varnothing 30 \times \varnothing 10,5 \times 2,5$ mm unterlegen und mit der Tensilockmutter M8 verschrauben.



je 2x



Kofferträger

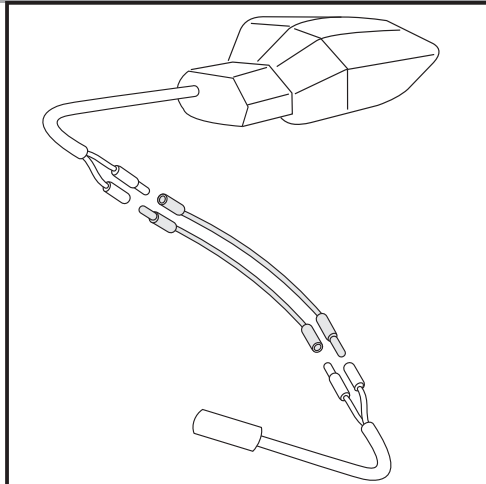
KAWASAKI ER-6n
ab Baujahr 2009

Artikel-Nr.:
650.2507 00 01 schwarz



Montage

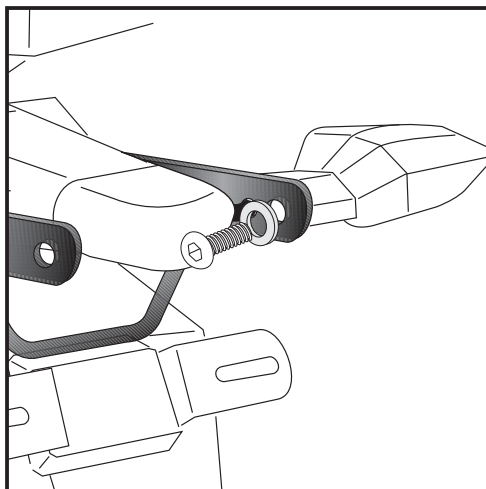
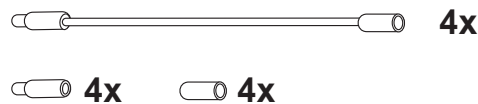
Seitenkoffer
Topcases
Gepäckträger
Lock it System
Softbags
Aluminiumkoffer
Lederkoffer
Schutzbügel
Hauptständer
Chopper-Parts
Quad-Parts
Accessoires



4

Verlängerung der Blinkerkabel:

Blinkerkabel trennen. Kabelenden abisolieren und die Rundsteckhülsen/Rundsteckzungen montieren. Blinkerverlängerung zwischen die Originalkabelenden einfügen.

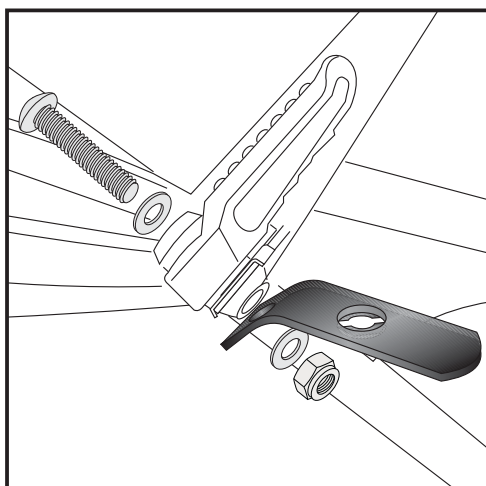


5

Befestigung der Blinker:

am zuvor montierten Blinkerhalter.
Den Fuß der Blinker demontieren. Den Blinker mit der Original-Schraube sowie der U-Scheibe $\varnothing 6,4$ am Halter verschrauben.

Blinkerkabel wie Original verlegen und mit den Verlängerungskabeln anschließen. Seitenverkleidung befestigen.



6

Befestigung der Adapterlaschen links/rechts am Soziusfußraster:
Den Bolzen des Fußrasters durch die Linsenkopfschraube M6x50 ersetzen.

Den Adapter an dem überstehenden Gewinde mit der selbstsichernden Mutter M6 sowie U-Scheibe $\varnothing 6,4$ verschrauben. Den Adapter noch nicht ganz festziehen. Auf links und rechts achten.

ACHTUNG: Fussraste nicht aus der Halterung entfernen !



Kofferträger

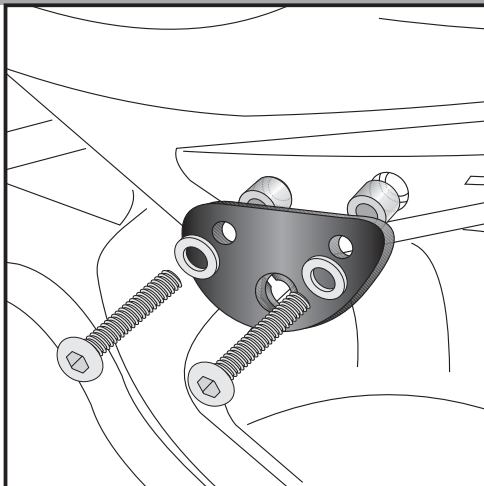
KAWASAKI ER-6n
ab Baujahr 2009

Artikel-Nr.:
650.2507 00 01 schwarz



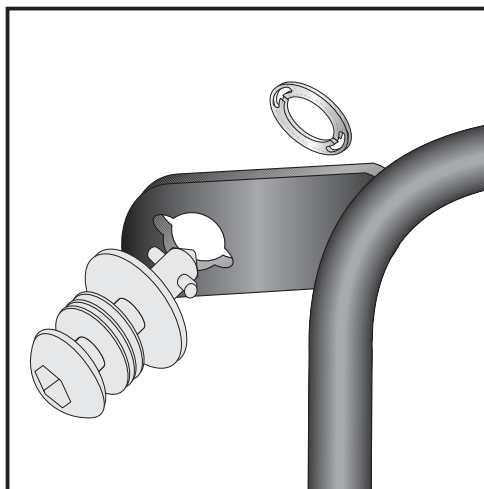
Montage

Seitenkoffer
Topcases
Gepäckträger
Lock it System
Softbags
Aluminiumkoffer
Lederkoffer
Schutzbügel
Hauptständer
Chopper-Parts
Quad-Parts
Accessoires



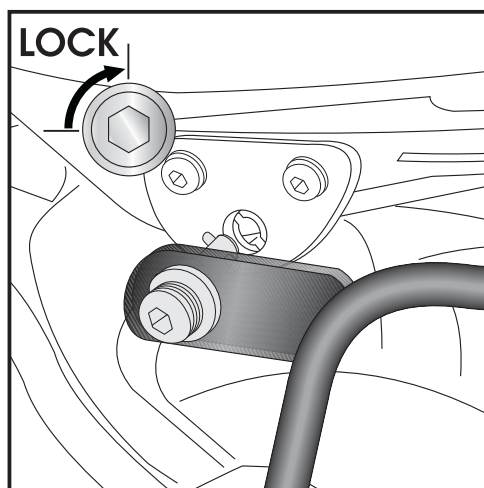
7

Befestigung der Adapterlasche oben links und rechts:
Dieser wird ausen über den Haltegriffen mit den Linsenkopfschrauben M8x80 sowie mit der U-Scheibe $\varnothing 8,4$ montiert. Zwischen Adapter und Haltegriff die Aludistanzen $\varnothing 20 \times \varnothing 9 \times 18$ fügen. Den Adapter noch nicht ganz festziehen. Auf links und rechts achten.



8

Montage der Lock it System-Schrauben:
An den Kofferträgern links / rechts werden die Lock it System-Schrauben an den Befestigungslaschen mittels der Sicherungsscheibe montiert. Die Scheiben und Lock it System-Schrauben verbleiben bei Demontage an den Befestigungspunkten der Kofferträger.



9

Montage der Kofferträger links / rechts:
Die vorbereiteten Kofferträger werden an den Haltelaschen mittels der Lock it System-Schrauben befestigt.

ACHTUNG:

Lock it System-Schrauben nicht überdrehen !
Langsam drehen (Viertelumdrehung) bis die Schraube fühlbar einrastet und am Anschlag anliegt.

Packende Ideen.

Kofferträger

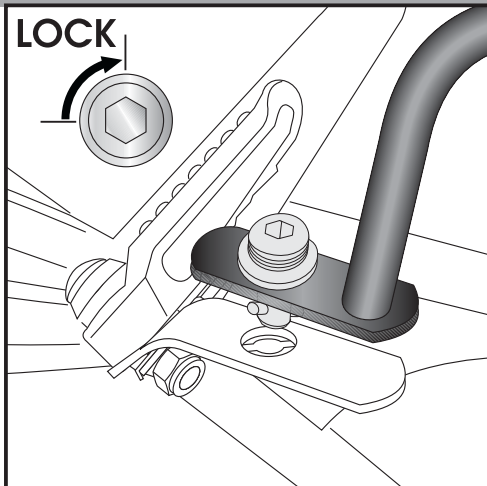
KAWASAKI ER-6n
ab Baujahr 2009

Artikel-Nr.:
650.2507 00 01 schwarz



- Seitenkoffer
- Topcases
- Gepäckträger
- Lock it System
- Softbags
- Aluminiumkoffer
- Lederkoffer
- Schutzbügel
- Hauptständer
- Chopper-Parts
- Quad-Parts
- Accessoires

Montage

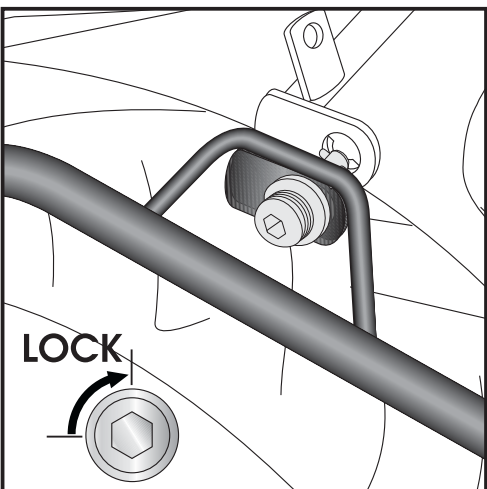


10

Montage der Kofferträger links / rechts:
Die vorbereiteten Kofferträger werden an den Haltetaschen mittels der Lock it System-Schrauben befestigt.

ACHTUNG:

Lock it System-Schrauben nicht überdrehen !
Langsam drehen (Viertelumdrehung) bis die Schraube fühlbar einrastet und am Anschlag anliegt.

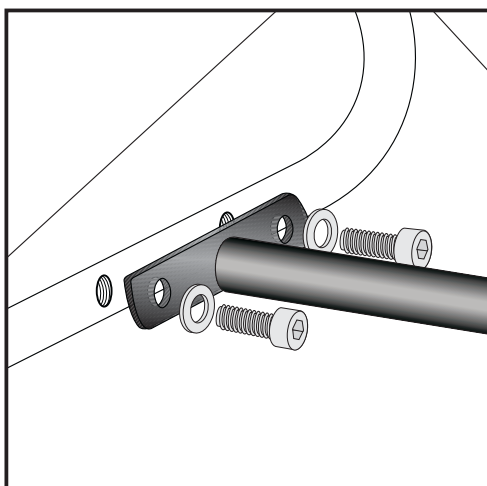


11

Montage der Kofferträger links / rechts:
Die vorbereiteten Kofferträger werden an den Haltetaschen mittels der Lock it System-Schrauben befestigt.

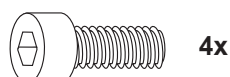
ACHTUNG:

Lock it System-Schrauben nicht überdrehen !
Langsam drehen (Viertelumdrehung) bis die Schraube fühlbar einrastet und am Anschlag anliegt.



12

Befestigung der Querstrebe:
Diese wird links und rechts an den Gewinden des Kofferträgers mit den Inbusschrauben M6x16 sowie U-Scheiben $\varnothing 6,4$ verschraubt.



Kofferträger

KAWASAKI ER-6n
ab Baujahr 2009

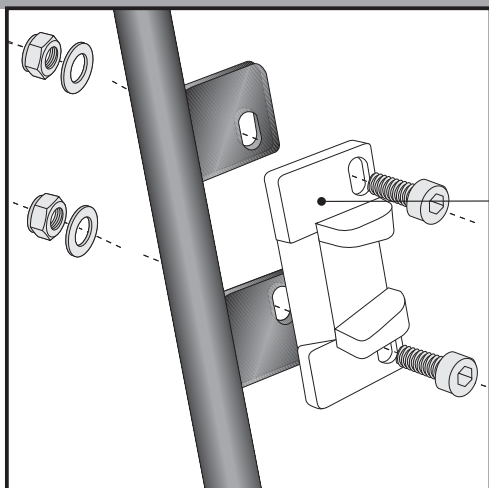
Artikel-Nr.:
650.2507 00 01 schwarz



Seitenkoffer
Topcases
Gepäckträger
Lock it System
Softbags
Aluminiumkoffer
Lederkoffer
Schutzbügel
Hauptständer
Chopper-Parts
Quad-Parts
Accessoires



Montage

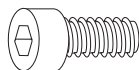


13 Hinweise zur Koffermontage

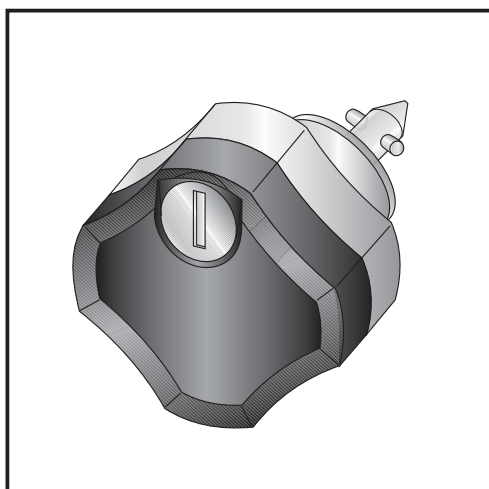
Montage des Metalladapters zum Einhängen des Kofferhalteschlusses

HINWEIS :
die Metalladapter liegen den Koffern bei, nicht diesem Kofferträgerset.

Die notwendigen Schrauben zur Montage der Metalladapter am Kofferträger sind beigelegt (Inbusschrauben M6 x 16, U-Scheiben ø6,4, selbstsichernde Muttern M6).



je 4x



Diebstahlschutz

Die optional unter der Bestell-Nummer: 151.050 erhältlichen abschließbaren Lock it System-Schrauben stellen einen wirksamen Diebstahlschutz des Kofferträgers dar. Es wird empfohlen, pro Seite eine normale Lock it System-Schraube durch diese abschließbare Schraube zu ersetzen.

Anzugsmomente des Motorradherstellers beachten!
Nach der Montage alle Verschraubungen auf festen Sitz kontrollieren!
Bitte beachten Sie unsere beigelegten Serviceinformationen.

Als weiteres Zubehör lieferbar:

Gepäckbrücke (Alurack) Artikel-Nr. 650.2507 01 01
Motorschutzbügel schwarz Artikel-Nr. 501.2507



Hepco & Becker GmbH
An der Steinmauer 6

D-66955 Pirmasens

Tel.: 06331 - 1453 - 100
Fax: 06331 - 1453 - 120
eMail: vertrieb@hepco-becker.de
www.hepco-becker.de

Side carrier

KAWASAKI ER-6n
from date of manufacture 2009

Item - No.:
650.2507 00 01 black



Assembling instructions

Side cases

Top cases

luggage frames

Lock it system

Softbags

Aluminium luggage

Leather luggage

Protection bars

Center stands

Chopper parts

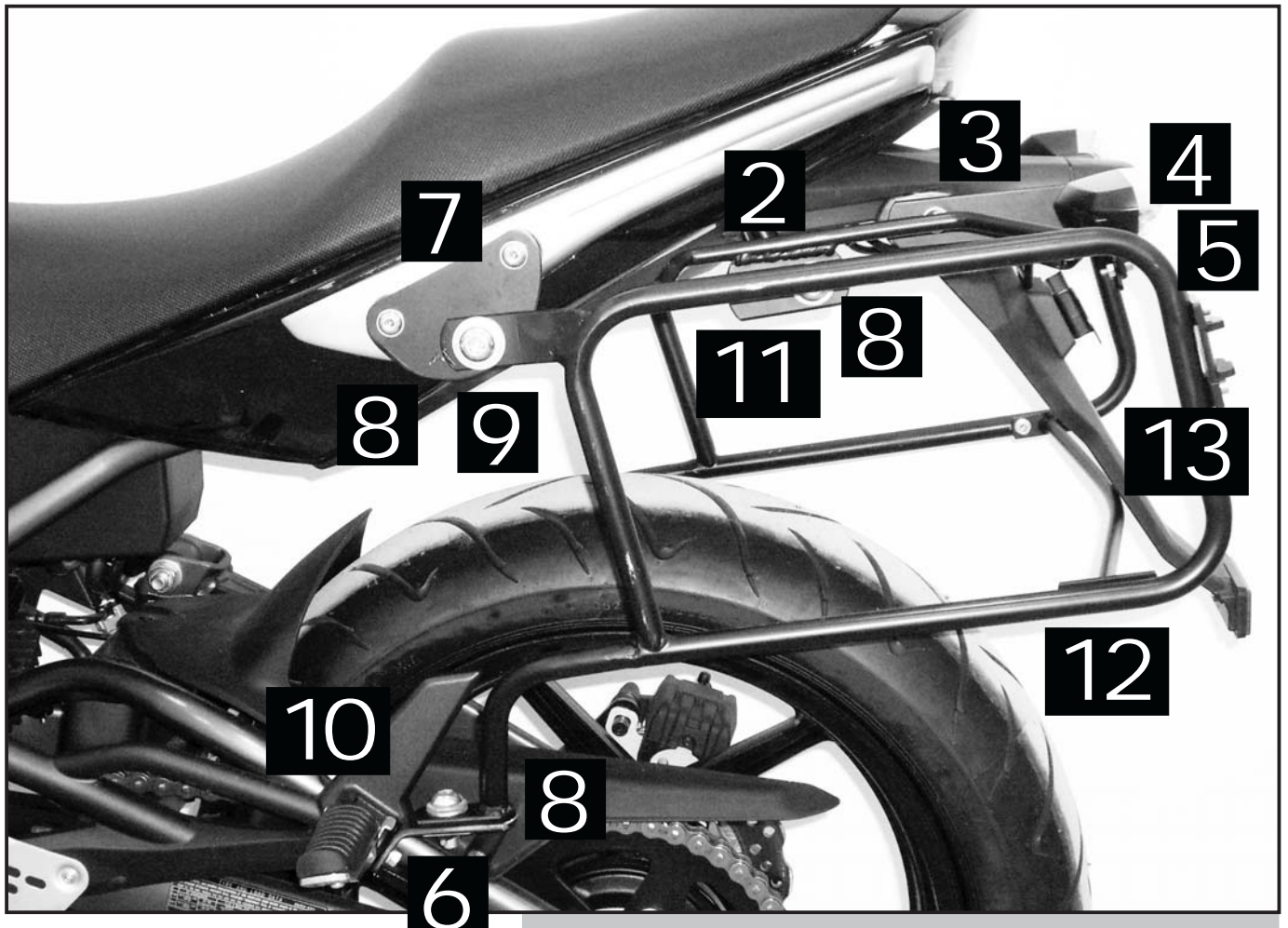
Quad parts

Accessories



The kit includes the following parts:

Quant	item no.	description	Quant	item no.	description
1	702.051HB	carrier left	4	151.227	spacer $\varnothing 20 \times \varnothing 9 \times 18$
1	702.052HB	carrier right	12	150.809	washer $\varnothing 6,4$
1	702.274HB	adapter bow	8	150.810	washer $\varnothing 8,4$
1	702.275HB	mounting adapter left feetrest	2	150.045	body washer $\varnothing 30 \times \varnothing 10,5 \times 2,5$ mm
1	702.276HB	mounting adapter right feetrest	8	150.799	self-nock nut M6
1	702.277HB	mounting adapter left top	2	150.803	tensilock nut M8
1	702.278HB	mounting adapter right top	6	151.070	lock it screw
1	702.279HB	bracing bow	6	151.071	lock washer
1	702.280HB	blinker mounting	4	300.300	blinker extension cable 15 cm
2	150.769	allen screw M6x50	4	300.311	circular plug-in connectors 0,5-1,0 qmm
4	151.006	filister head screw M8x80	4	300.312	circular plug-in connectors 0,5-1,0qmm
2	150.938	filister head screw M8x20	2	270.115	cable clip
2	150.896	filister head screw M6x50			
8	150.761	allen screw M6x16			



Luggage ideas.

Side carrier

KAWASAKI ER-6n
from date of manufacture 2009

Item - No.:
650.2507 00 01 black



Assembling instructions

Side cases

Top cases

Luggage frames

Lock it system

Softbags

Aluminium luggage

Leather luggage

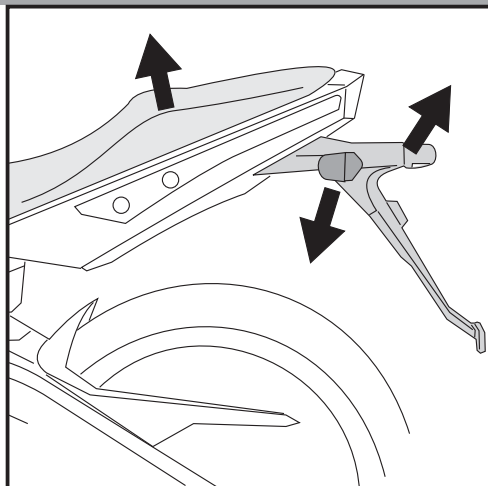
Protection bars

Center stands

Chopper parts

Quad parts

Accessories



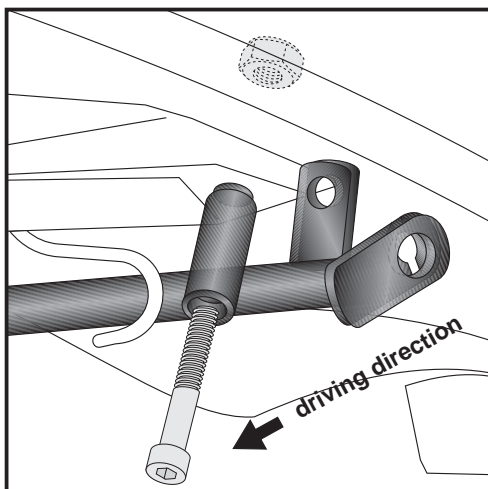
1

Preparing:

Dismantle seat, number plate holder/fender with blinkers.
Dismantle side cover right and disconnect the blinkercable.
Dismantle blinkers from number plate holder/fender.

Tip:

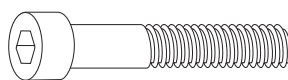
Fit all parts and screw on not too strong.
After mounting all parts, the screws should be tightened to the torque specified.
This guarantees that the kit is mounted without tension.



2

Fastening of the adapter bow:

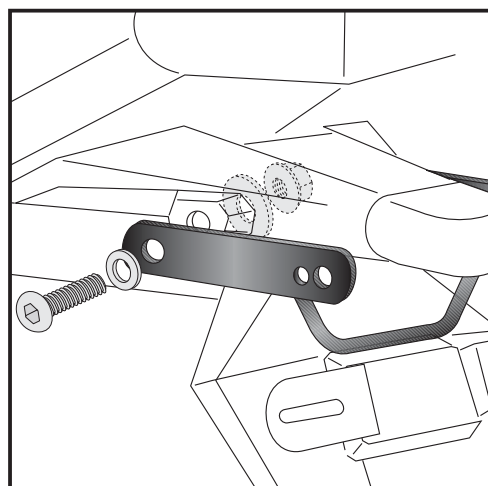
under the fender together with the number plate holder/fender.
Use allen screw M6 x 50, self-lock nut M6.



2x



2x

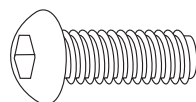


3

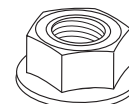
Fastening of the blinker adapter left and right:

at the original blinker fixing points with filister head screw M8x20 and washer $\varnothing 8,4$.

Inside fender use body washer $\varnothing 30 \times \varnothing 10,5 \times 2,5$ mm and tensilock nut M8.



je 2x



Luggage ideas.

Side carrier

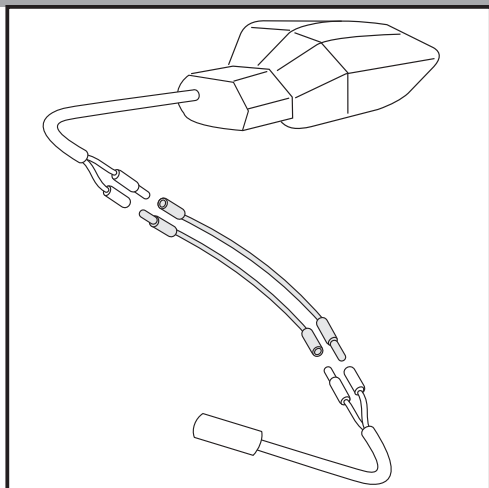
KAWASAKI ER-6n
from date of manufacture 2009

Item - No.:
650.2507 00 01 black



Assembling instructions

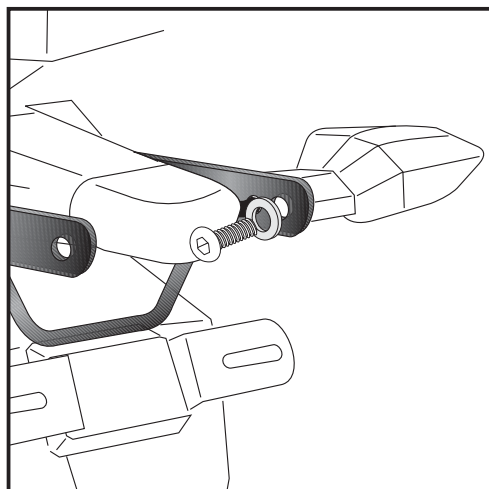
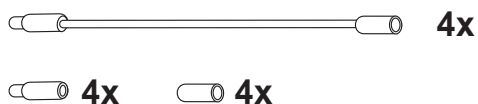
- Side cases
- Top cases
- luggage frames
- Lock it system
- Softbags
- Aluminium luggage
- Leather luggage
- Protection bars
- Center stands
- Chopper parts
- Quad parts
- Accessories



4

Extension of the blinker cable:

The original blinker cables are too short, use the extension cables in this kit. Cut the original cable and remove insulation at the end. Mount the circular plug-in connectors to the cables and connect the extension cables.

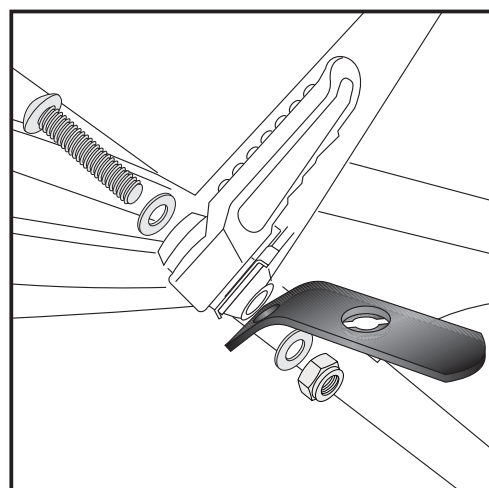


5

Fastening of the blinkers left + right:

At the blinker mounting with original nut and washers $\varnothing 6,4$. Original blinker feet is obsolete. Connect the blinker cables.

Mount side cover again.



6

Fastening of the mounting adapter left/right at the footrest bracket:

Change bolt of the footrest with filister head screw M6x50. Mount the adapter with self lock nut M6 and washer $\varnothing 6,4$. Notice, that there is a right and a left side adapter.

NOTICE: Do not pull out the footrest from the holder !



Luggage ideas.

3

Side carrier

KAWASAKI ER-6n
from date of manufacture 2009

Item - No.:
650.2507 00 01 black



Assembling instructions

Side cases

Top cases

luggage frames

Lock it system

Softbags

Aluminium luggage

Leather luggage

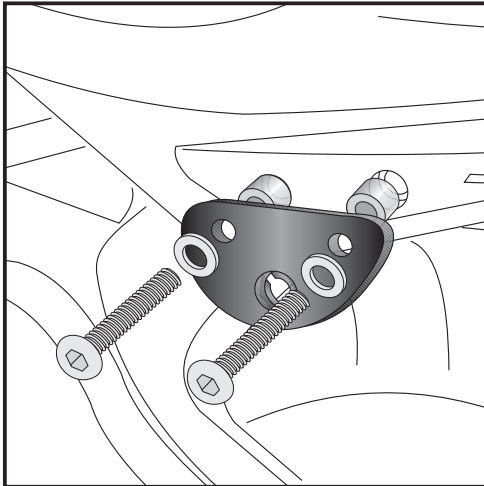
Protection bars

Center stands

Chopper parts

Quad parts

Accessories



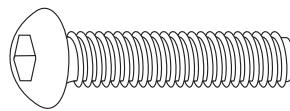
7

Fastening of the mounting adapter left/right top:

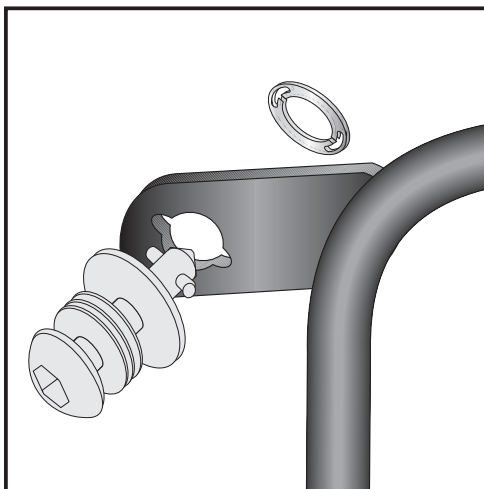
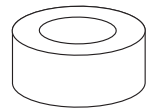
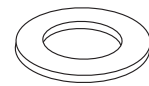
Fix the adapters at the handle bars with filister head screw M8x80 and washers $\varnothing 8,4$.

Sandwich alu spacer $\varnothing 20 \times \varnothing 9 \times 18$ mm between adapter and handle bars.

Notice, that there is a right and a left side adapter.



each 4x

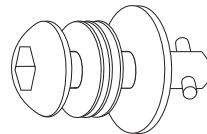


8

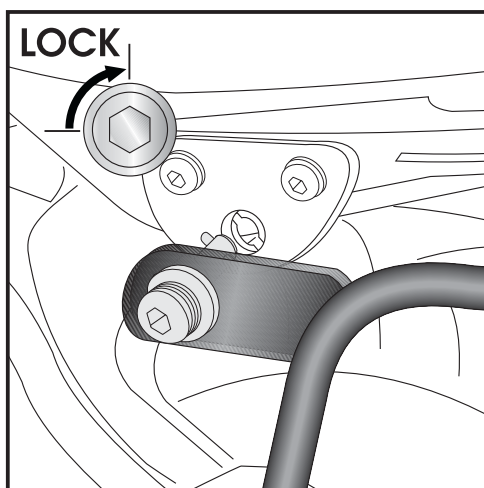
Fastening of Lock it screws:

The Lock it screws will be fixed at the carriers left and right with lock washers.

You have to do it only once - the screws and lock washers remain at the carriers.



6x



9

Fastening of carrier :

The carriers will now be fixed to the adapter with Lock it -screws

Attention !

Don't overturn the Lock it screw !

Rotate slowly one quarter of a turn until screw engages.

Luggage ideas.

Side carrier

KAWASAKI ER-6n
from date of manufacture 2009

Item - No.:
650.2507 00 01 black



Assembling instructions

Side cases

Top cases

Luggage frames

Lock it system

Softbags

Aluminium luggage

Leather luggage

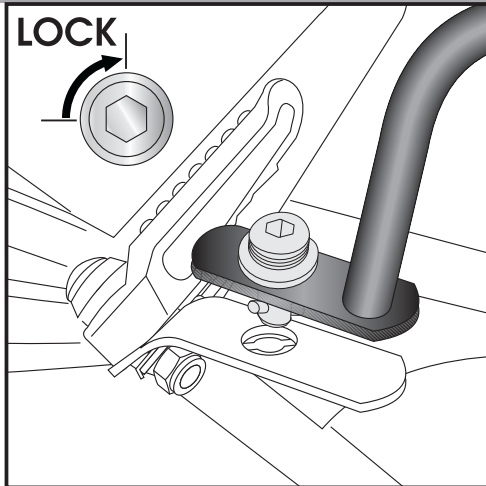
Protection bars

Center stands

Chopper parts

Quad parts

Accessories



10

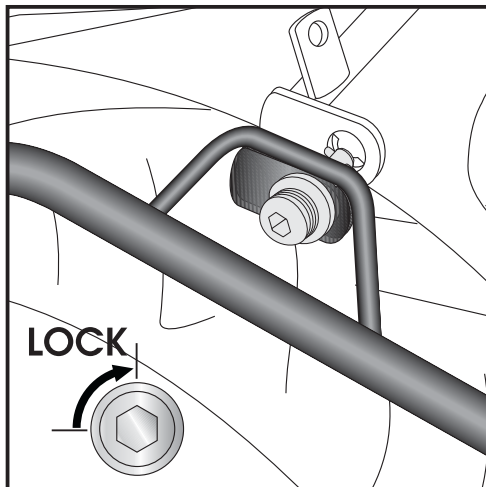
Fastening of carrier :

The carriers will now be fixed to the adapter with Lock it -screws

Attention !

Don't overturn the Lock it screw !

Rotate slowly one quarter of a turn until screw engages.



11

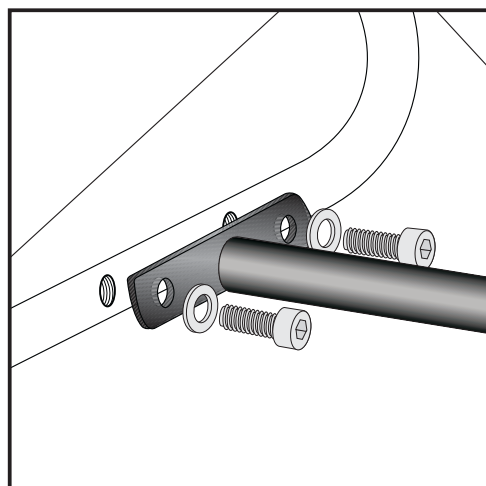
Fastening of carrier :

The carriers will now be fixed to the adapter with Lock it -screws

Attention !

Don't overturn the Lock it screw !

Rotate slowly one quarter of a turn until screw engages.

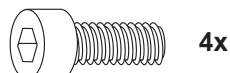


12

Fastening of the bracing bow:

with allen screws M 6 x 16 and washer $\varnothing 6,4$.

Use the threads at the inner side of the side carriers.



4x



4x

Luggage ideas.

Side carrier

KAWASAKI ER-6n
from date of manufacture 2009

Item - No.:
650.2507 00 01 black



Assembling instructions

Side cases

Top cases

Luggage frames

Lock it system

Softbags

Aluminium luggage

Leather luggage

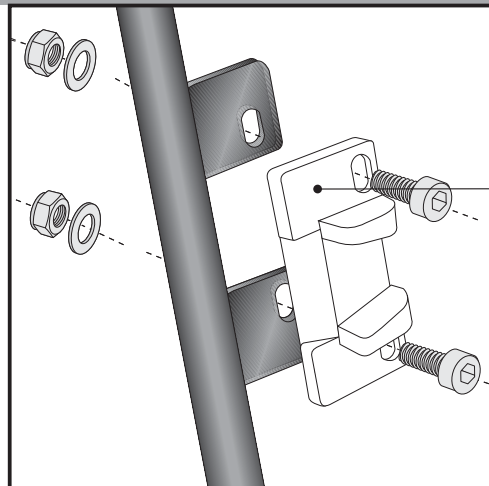
Protection bars

Center stands

Chopper parts

Quad parts

Accessories



13 Hint: assembling side cases

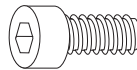
Fastening of adapter to hook in the fixing lock

Hint :

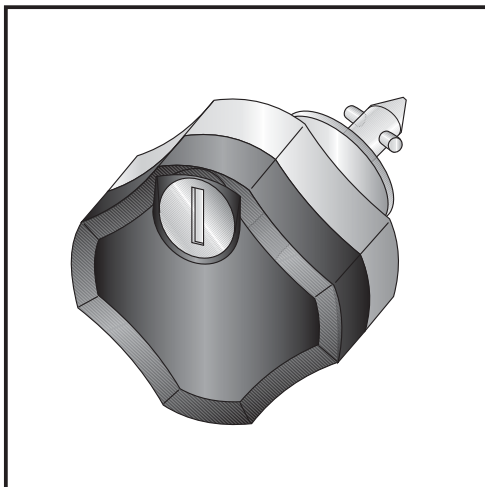
The adapters are enclosed with the side cases.
They are not included in the side carrier set.

The necessary screws for mounting the metal adapter on the carrier are part of this set.

(Filister headscrew M6 x 16, washer $\varnothing 6,4$ and self lock nut M6).



each 4x



Anti-theft-device

Sold separately - item-no: 151.050

It is recommended to use one on each side of the side-carrier,
instead of the ordinary lock-it screw, for theft protection.

Control all screw connections after the assembling for tightness!
Please notice our enclosed service information.

Also available:

Rear rack (Alurack)
Engine guard

Item-No. 650.2507 01 01
Item-No. 501.2507



Hepco & Becker GmbH
An der Steinmauer 6
D-66955 Pirmasens
Germany

Tel.: +49 6331 - 1453 - 100
Fax: +49 6331 - 1453 - 120
eMail: vertrieb@hepco-becker.de
www.hepco-becker.de