

Gepäckbrücke  
 Alu-Rack  
 KTM 990 Supermoto R

Artikel-Nr.:  
 650.763 01 01 schwarz/silber

Seitenkoffer  
 Topcases  
 Gepäckträger  
 Lock it System  
 Softbags  
 Aluminiumkoffer  
 Lederkoffer  
 Schutzbügel  
 Hauptständer  
 Chopper-Parts  
 Quad-Parts  
 Accessoires



## Montage

Der Bausatz umfaßt die folgenden Teile:

Stück	Bestellnr.	Bezeichnung	Stück	Bestellnr.	Bezeichnung
1	700006881	bestehend aus:	4	150.885	Inbusschrauben M6 x12
1	799.901HB	Alu-Rack	4	150.763	Inbusschrauben M6 x20
1	799.902HB	TC-Bügel für Alu-Rack	4	150.164	Viereck-Scheiben 20 x 20 x ø6,4
1	799.903HB	Abdeckplatte für Rack	4	150.799	selbstsicherndeMuttern M6
1	700007338	Adapterplatte	4	150.809	U-Scheiben ø6,4
2	150.969	Linsenkopfschraube M8 x 60mm	4	150.810	U-Scheiben ø8,4
2	150.884	Linsenkopfschraube M8 x 65mm	2	151.081	Aludistanz Ø20 x Ø11 x 7mm



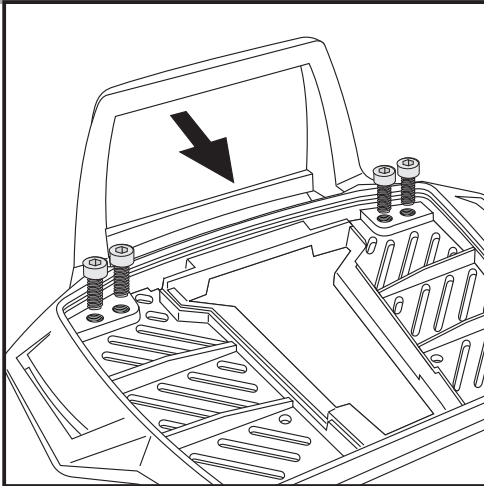
Gepäckbrücke  
Alu-Rack  
KTM 990 Supermoto R

Artikel-Nr.:  
650.763 01 01 schwarz/silber

Seitenkoffer  
Topcases  
Gepäckträger  
Lock it System  
Softbags  
Aluminiumkoffer  
Lederkoffer  
Schutzbügel  
Hauptständer  
Chopper-Parts  
Quad-Parts  
Accessoires



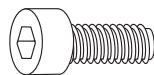
## Montage



1

Vorbereitung des Alu-Racks:  
Kunststoffblende vorsichtig abnehmen.  
Den beiliegenden TC-Bügel mit den Inbusschrauben 6 x 12  
hinten unter dem Alu-Rack verschrauben.

**HINWEIS:**  
Der TC-Bügel ist nur bei Anbringung eines Hepco & Becker  
Topcases erforderlich.



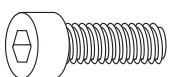
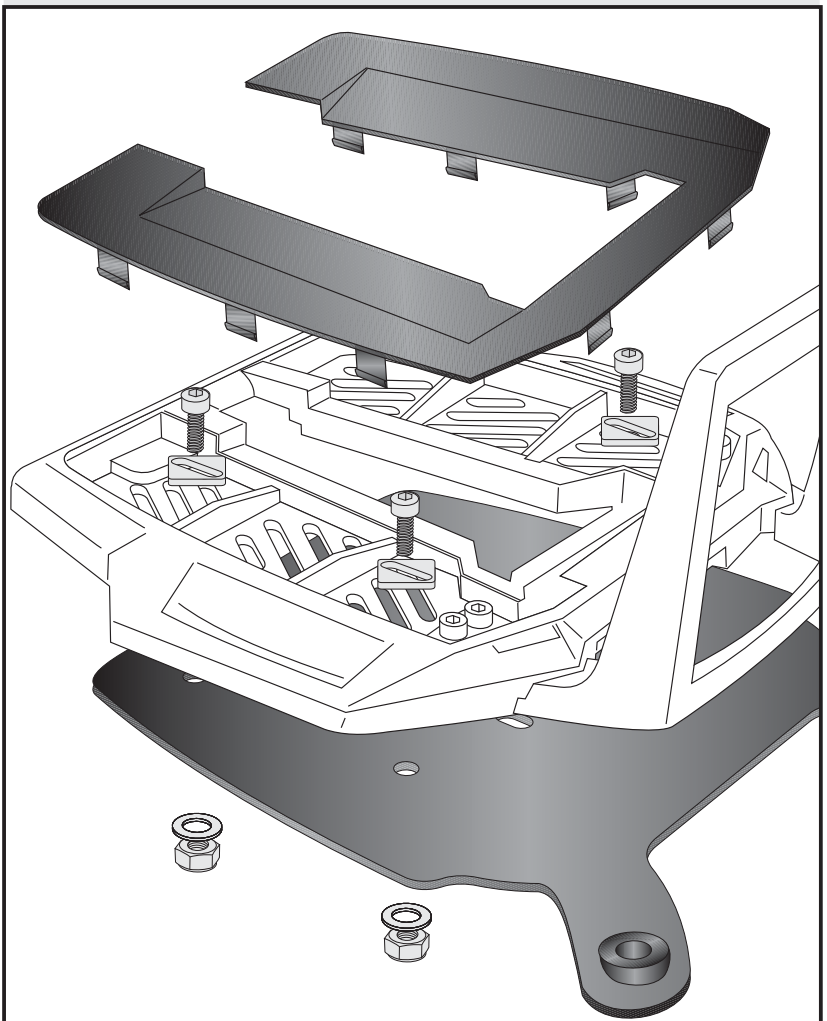
4x

### Montage des Alu-Rack:

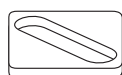
Das Alu-Rack wird mit den Inbusschrauben M6 x 20, Viereck-Scheiben 20 x 20 x ø6,4, U-Scheiben ø6,4 und selbstsichernden Muttern M6 auf der Adapterplatte verschraubt.

Anschließend die Kunststoffabdeckung des Alu-Racks montieren.

2



je 4x



Gepäckbrücke  
Alu-Rack  
KTM 990 Supermoto R

Artikel-Nr.:  
650.763 01 01 schwarz/silber

Seitenkoffer  
Topcases  
Gepäckträger  
Lock it System  
Softbags  
Aluminiumkoffer  
Lederkoffer  
Schutzbügel  
Hauptständer  
Chopper-Parts  
Quad-Parts  
Accessoires



## Montage

Die so vorbereitete Adapterplatte wird zusammen mit den Originalhaltegriffen verschraubt. Originalschrauben entfallen.

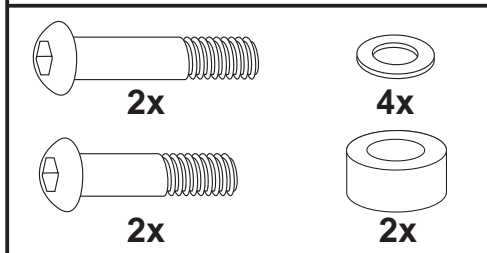
Montage der Adapterplatte vorne: ①

Zur Befestigung werden vorne die Linsenkopfschrauben M8 x 65mm und U – Scheiben Ø8,4 verwendet.

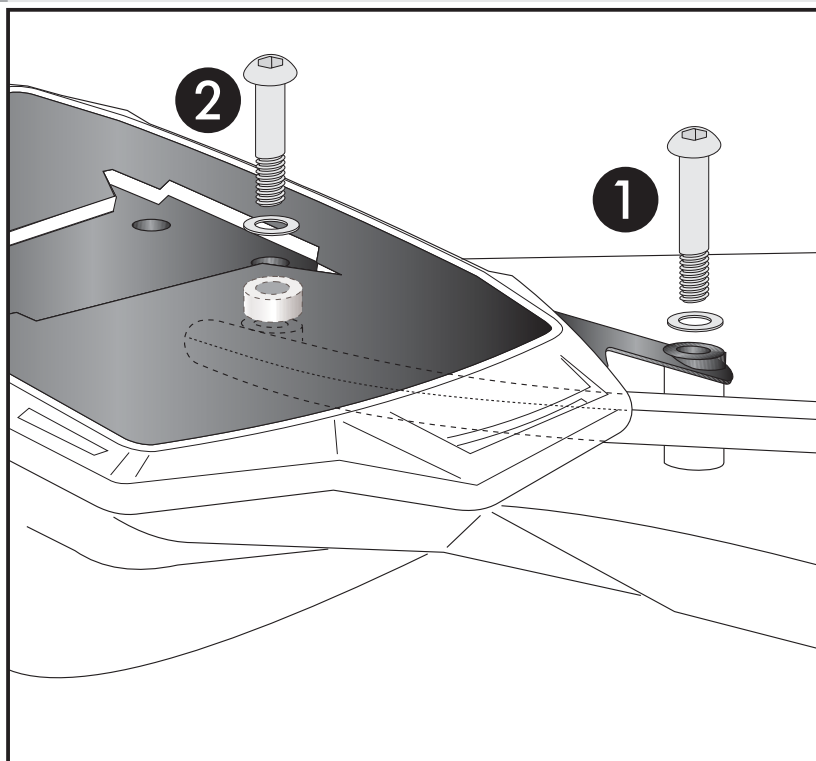
Montage der Adapterplatte hinten: ②

Zur Befestigung werden hinten Linsenkopfschrauben M8 x 60 mm und U – Scheiben Ø8,4 verwendet.

Zwischen Haltegriff und Adapterplatte die Aludistanzen Ø20 x Ø11 x 7mm einsetzen.



3



**Anzugsmomente des Motorradherstellers beachten!**

**Nach der Montage alle Verschraubungen auf festen Sitz kontrollieren!  
Bitte beachten Sie unsere beigefügten Serviceinformationen.**

Als weiteres Zubehör lieferbar:  
630.763 C-Bow Halter für Softtaschen



Hepco & Becker GmbH  
An der Steinmauer 6

D-66955 Pirmasens

Tel.: 06331 - 1453 - 100

Fax: 06331 - 1453 - 120

eMail: [vertrieb@hepco-becker.de](mailto:vertrieb@hepco-becker.de)

[www.hepco-becker.de](http://www.hepco-becker.de)

Rear aluminium rack  
KTM 990 Supermoto R

Item - No.:  
650.763 01 01 black/silver

- Side cases
- Top cases
- luggage frames
- Lock it system
- Softbags
- Aluminium luggage
- Leather luggage
- Protection bars
- Center stands
- Chopper parts
- Quad parts
- Accessories



Assembling instructions

The kit includes the following parts:

Quant	item no.	description		Quant	item no.	description
1	700006881	contains:		4	150.885	allen screw M6 x12
	1	799.901HB	alu-rack	4	150.763	allen screw M6 x20
	1	799.902HB	bow for Alu-rack	4	150.164	special washer 20 x 20 x ø6,4
	1	799.903HB	plastic cover for rack	4	150.799	self-lock nut M6
1	700007338	adapter plate		4	150.809	washer ø6,4
2	150.969	fillister head screw M8 x 60		4	150.810	washer ø8,4
2	150.884	fillister head screw M8 x 65		2	151.081	spacer Ø20 x Ø11 x 7mm



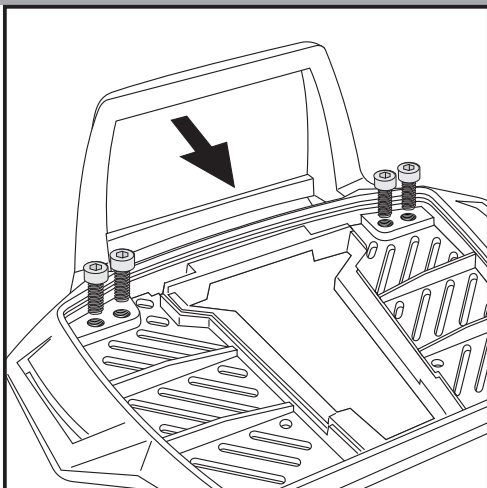


Rear aluminium rack  
KTM 990 Supermoto R

Item - No.:  
650.763 01 01 black/silver

Assembling instructions

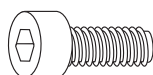
- Side cases
- Top cases
- luggage frames
- Lock it system
- Softbags
- Aluminium luggage
- Leather luggage
- Protection bars
- Center stands
- Chopper parts
- Quad parts
- Accessories



1

Fastening of the bow for the rack:  
Dismantle the plastic cover of the alu-rack.  
Fix the bow to the rack with allen screws  
M6 x 12.

**NOTICE:**  
The bow is only needed in use with a Hepco & Becker topcase.

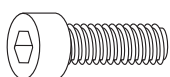
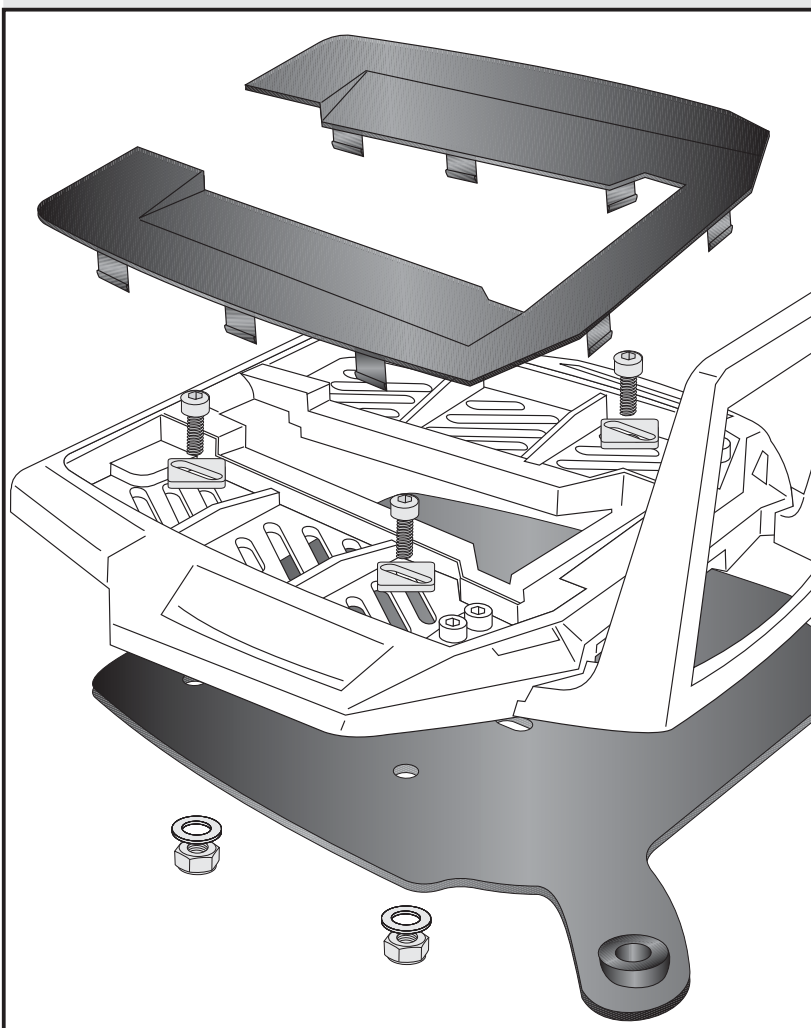


4x

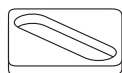
Fastening of the alu-rack:  
with allen screws M6 x 20 and special  
washer 20 x 20 x ø6,4 to the adapter  
plate. Secure with washers ø6,4 and  
self lock nuts M6.

Mount the plastic cover.

2



each 4x



## Rear aluminium rack KTM 990 Supermoto R

Item - No.:  
650.763 01 01 black/silver

### Assembling instructions

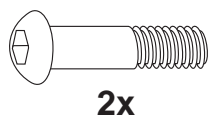
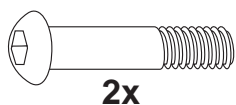
Side cases  
Top cases  
luggage frames  
Lock it system  
Softbags  
Aluminium luggage  
Leather luggage  
Protection bars  
Center stands  
Chopper parts  
Quad parts  
Accessories



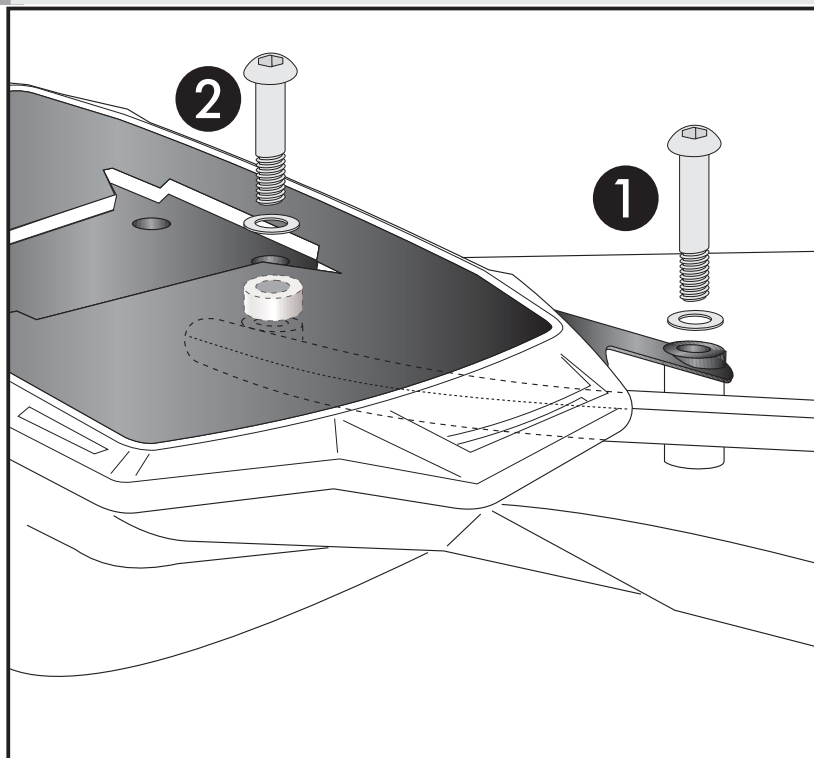
The prepared adapter plate will be fixed together with the handle bar.  
Original screws are obsolete.

Fastening of the adapter plate front: ①  
Use filister head screws M8 x 65mm  
and washers Ø8,4.

Fastening of the adapter plate rear: ②  
Use filister head screws M8 x 60mm  
and washers Ø8,4.  
Sandwich spacers Ø20 x Ø11 x 7mm  
between adapter plate and handle bar.



3



Control all screw connections after the assembling for tightness!  
Please notice our enclosed service information.

Also available:  
630.763 C-Bow Holder for soft bags



Hepco & Becker GmbH  
An der Steinmauer 6  
D-66955 Pirmasens  
Germany

Tel.: +49 6331 - 1453 - 100  
Fax: +49 6331 - 1453 - 120  
eMail: [vertrieb@hepco-becker.de](mailto:vertrieb@hepco-becker.de)  
[www.hepco-becker.de](http://www.hepco-becker.de)