



**Kawasaki Ninja ZX 10 R**  
ab Baujahr 2011  
Art.-Nr.: 670.205 schwarz

**Kawasaki Ninja ZX 10 R**  
ab Baujahr 2011  
Art.-Nr.: 4002.040.301 schwarz

## Montage

Der Bausatz umfaßt die folgenden Teile:

Stück	Bestellnr.	Bezeichnung	Stück	Bestellnr.	Bezeichnung
1	700007487	Gepäckplatte	4	151.283	Verschlussstopfen Ø8 mm
1	700007810	Unterbau	1	330.302	Logo Hepco & Becker ø30mm
2	275001	Gummipuffer	1	330.301	Logo Krauser ø30mm
2	151.258	Senkkopfschrauben M6 x 16	4	150.809	U-Scheibe Ø6,4
2	151.274	Senkkopfschrauben M6 x 35	2	150.918	Karoseriescheibe Ø10,5xØ30
2	150.824	Aludistanz Ø18xØ9x15	1	151.356	Dichtband 20x40 - Länge 65cm
4	150.799	selbstsichernde Muttern M6			



**Anzugsmomente des Motorradherstellers beachten!**  
Nach der Montage alle Verschraubungen auf festen Sitz kontrollieren!  
Bitte beachten Sie unsere beigefügten Serviceinformationen.



**Hepco & Becker GmbH**  
An der Steinmauer 6  
D-66955 Pirmasens  
Tel.: 06331 - 1453 - 100  
Fax: 06331 - 1453 - 120  
eMail: [vertrieb@hepco-becker.de](mailto:vertrieb@hepco-becker.de)  
[www.hepco-becker.de](http://www.hepco-becker.de)



**Krauser GmbH**  
An der Steinmauer 6  
D-66955 Pirmasens  
Tel.: 06331 - 1453 - 250  
Fax: 06331 - 1453 - 260  
eMail: [vertrieb@krauser.de](mailto:vertrieb@krauser.de)  
[www.krauser.de](http://www.krauser.de)



Kawasaki Ninja ZX 10 R  
 ab Baujahr 2011  
 Art.-Nr.: 670.205 schwarz

Kawasaki Ninja ZX 10 R  
 ab Baujahr 2011  
 Art.-Nr.: 4002.040.301 schwarz

## Montage

### Vorbereitende Maßnahmen:

Original Soziussitzbank abnehmen.  
 Original Schlossplatte demontieren.

### Montage:

Den Unterbau auf die Gepäckplatte auflegen.

#### Hinten: ①

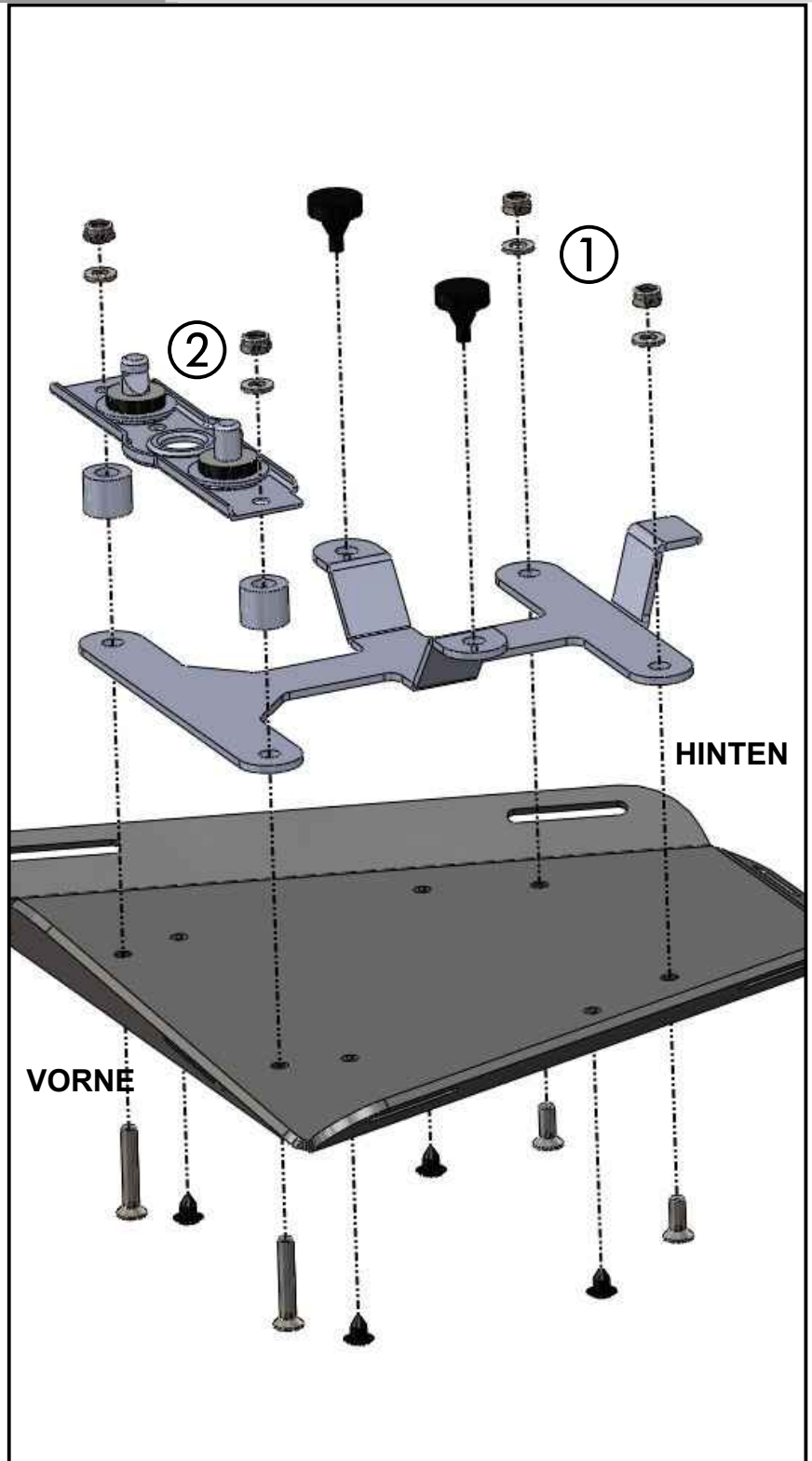
mit 2x Senkschraube M6x16, 2x U-Scheibe Ø6,4 und 2x selbstsichernde Mutter M6 verschrauben.

#### Vorne: ②

2x Senkschraube M6x35, 2x Aludistanzen Ø18xØ9x15 durch die Gepäckplatte stecken. Die original Schlossplatte auflegen und mit 2x U-Scheibe Ø6,4 und 2x selbstsichernde Mutter M6 verschrauben. (siehe Bild)

Die 2x Gummipuffer in die freien Bohrungen in die freien Bohrungen vom Unterbau stecken.  
 Die restlichen Bohrungen mit den 4x Verschlussstopfen Ø8 verschließen.

Vor der Fahrt auf festen Sitz kontrollieren.





**Kawasaki Ninja ZX 10 R**  
ab Baujahr 2011  
Art.-Nr.: 670.205 schwarz

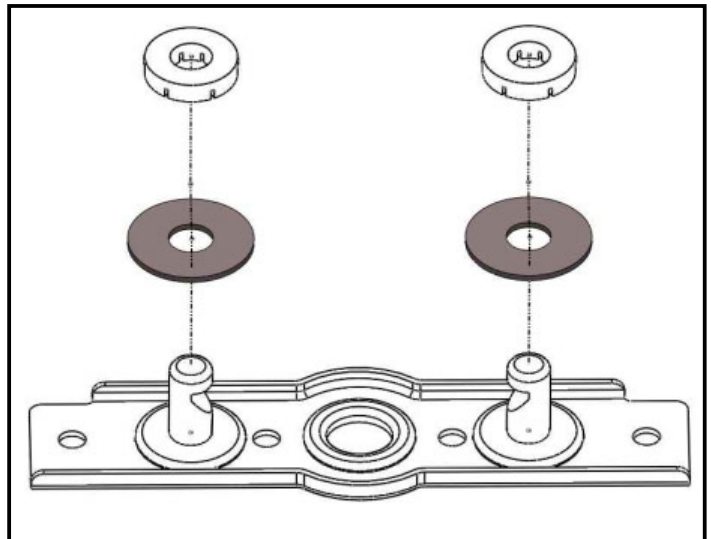
**Kawasaki Ninja ZX 10 R**  
ab Baujahr 2011  
Art.-Nr.: 4002.040.301 schwarz

## Montage

Anbringung des Dichtbandes:  
dieses wird, wie gezeigt, auf der Rückseite der Sportrackplatte aufgeklebt.



Wenn das Sportrack nach dem Einrasten im Schloss zu viel Spiel hat (Klappergeräusche beim Fahren), können unter die Gummidämpfer der Schlossplatte (Suzuki Originalteil) noch die 2 x Karosseriescheiben  $\varnothing 10,5 \times \varnothing 30$  gefügt werden.





**Kawasaki Ninja ZX 10 R**  
from date of manufacture 2011  
Item.-No.:670.205 black

**Kawasaki Ninja ZX 10 R**  
from date of manufacture 2011  
Item.-No.:4002.040.301 black

## Assembling instructions

The kit includes the following parts:

Quant	item no.	description
1	700007487	sportrack plate
1	700007810	holding plate
2	275001	rubber
2	151.258	countersunk head screw M6 x 16
2	151.274	countersunk head screw M6 x 35
2	150.824	alu spacer Ø18xØ9x15
4	150.799	self lock nut M6

Quant	item no.	description
4	151.283	plastic plug Ø8 mm
1	330.302	emblem & Becker ø30mm
1	330.301	emblem ø30mm
4	150.809	washer Ø6,4
2	150.918	body washer Ø10,5xØ30
1	151.356	Seal strip 20x40 - length 65cm



Control all screw connections after the assembling for tightness!  
Please notice our enclosed service information.



**Hepco & Becker GmbH**  
An der Steinmauer 6  
D-66955 Pirmasens  
Tel.: +49 6331 - 1453 - 100  
Fax: +49 6331 - 1453 - 120  
eMail: [vertrieb@hepco-becker.de](mailto:vertrieb@hepco-becker.de)  
[www.hepco-becker.de](http://www.hepco-becker.de)



**Krauser GmbH**  
An der Steinmauer 6  
D-66955 Pirmasens  
Tel.: +49 6331 - 1453 - 250  
Fax: +49 6331 - 1453 - 260  
eMail: [vertrieb@krauser.de](mailto:vertrieb@krauser.de)  
[www.krauser.de](http://www.krauser.de)



Kawasaki Ninja ZX 10 R  
 from date of manufacture 2011  
 Item.-No.:670.205 black

Kawasaki Ninja ZX 10 R  
 from date of manufacture 2011  
 Item.-No.:4002.040.301 black

## Assembling instructions

### Preparing :

Take off the pillion seat and dismantle the original Kawasaki lid plate at the rear side.

### Fastening of the sportrack:

#### Rear: ①

Mount the holding plate at the sportrack plate with countersunk head screws M6 x 16, 2x washers  $\varnothing 6,4$  and 2 x self lock nuts M6.

#### Front: ②

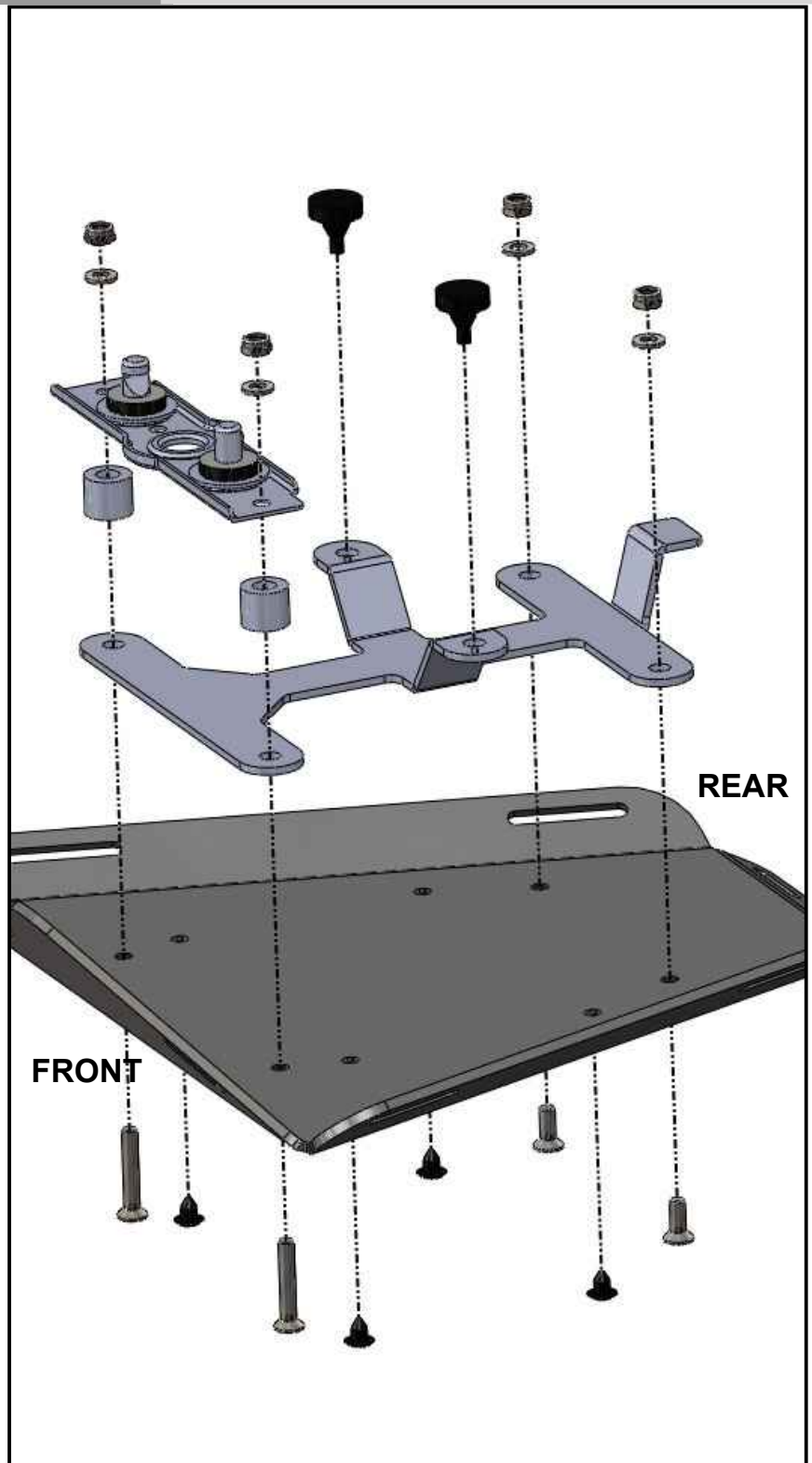
Stick the countersunk head screws M6 x 35 into the borings of the sportrack plate.

Mount the original Kawasaki lid plate th these screws with 2x washers  $\varnothing 6,4$  and 2 x self lock nuts M6.

Stick the two rubbers into the borings in the holding plate.

Put the plastic plugs into the free borings. Before driving, control the correct and locked position of the SPORTRACK in the lid of the pillion seat !

If you don't want to dismantle the original Kawasaki holding plate from the pillion seat, you can order this part from your local beim Kawasaki dealer.





Kawasaki Ninja ZX 10 R  
from date of manufacture 2011  
Item.-No.:670.205 black

Kawasaki Ninja ZX 10 R  
from date of manufacture 2011  
Item.-No.:4002.040.301 black

## Assembling instructions

Affixing of the seal strip:  
this will be stuck, as shown on the picture, to the  
back of the Sportrack plate.



If the sportrack has too much tolerance (rattling noise  
while driving) after engagement in the lid, you can  
sandwich the body washers  $\varnothing 10,5 \times \varnothing 30$  between  
original rubber element and lid plate.

