

Gepäckbrückenverbreiterung

SUZUKI V-Strom 650 ABS
Modell 2012 (L2)

Artikel-Nr.: 800.3528 schwarz

Seitenkoffer
Topcases
Gepäckträger
Lock it System
Softbags
Aluminiumkoffer
Lederkoffer
Schutzbügel
Hauptständer
Chopper-Parts
Quad-Parts
Accessoires



Montageanleitung

Der Bausatz umfasst die folgenden Teile:

Stück	Bestellnr.	Bezeichnung	Stück	Bestellnr.	Bezeichnung
1	700007753	Gepäckbrückenverbreiterung	2	150.927	Aludistanzen Ø25xØ9x18mm
2	151.312	Senkinbusschrauben M8x65	2	150.951	Karoseriescheibe Ø24xØ8,4x2mm
2	151.145	Senkinbusschrauben M8x30	2	151.220	Kunstoffscheibe Ø24xØ8,4x2mm
4	151.302	Senkscheiben ø8,4 x ø25mm	2	150.800	Selbstsichernde Mutter M8



Anzugsmomente des Motorradherstellers beachten!
Nach der Montage alle Verschraubungen auf festen Sitz kontrollieren!
Bitte beachten Sie unsere beigefügten Serviceinformationen.

Als weiteres Zubehör lieferbar:

Kofferträger Lock it (abnehmbar) 650.3528 00 01
Motorschutzplatte 810.3528
Lampengitter 700.3528
Hauptständer 505.3528

Gepäckbrücke Alurack (kombinierbar) 650.3528 01 01
C-Bow Halter für Softtaschen 630.3528
Micro Flooter 730.3528



Hepco & Becker GmbH
An der Steinmauer 6
D-66955 Pirmasens
Germany

Tel.: +49 6331 - 1453 - 100
Fax: +49 6331 - 1453 - 120
eMail: vertrieb@hepco-becker.de
www.hepco-becker.de

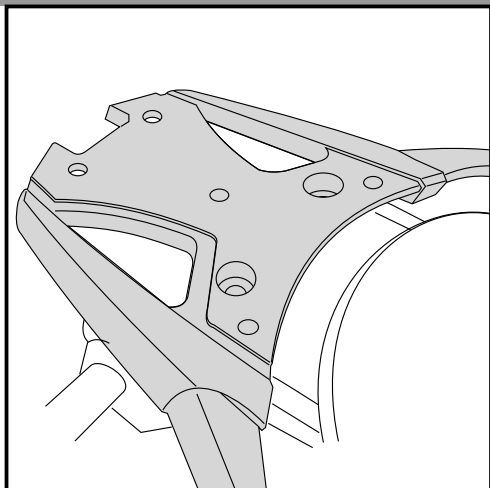
SUZUKI V-Strom 650 ABS
Modell 2012 (L2)

Artikel-Nr.: 800.3528 schwarz

Seitenkoffer
Topcases
Gepäckträger
Lock it System
Softbags
Aluminiumkoffer
Lederkoffer
Schutzbügel
Hauptständer
Chopper-Parts
Quad-Parts
Accessoires



Montage



1

Allgemeine Vorbereitungen:

Die Gummiauflage an der Original Gepäckbrücke abnehmen. (entfällt).

Die vorderen Schrauben ausdrehen (entfallen).

Tipp:

Schrauben sie alle Teile an und lassen sie die zugänglichen Schrauben etwas locker. Nachdem alles montiert ist, werden alle Schrauben auf das entsprechende Anzugsmoment angezogen. Dadurch wird sicher-gestellt, dass das Produkt spannungsfrei angebaut ist. Damit ist eine lange Lebensdauer sichergestellt !

Befestigung vorne: ①

In die freien Bohrungen der vorderen Verschraubung die Aludistanzen Ø25xØ9x18mm einfügen.

Befestigung hinten: ②

An den hinteren freien Bohrungen der Original Gepäckbrücke. Zwischen Verbreiterung und Brücke die Kunststoffscheiben Ø24xØ8,4x2mm fügen.

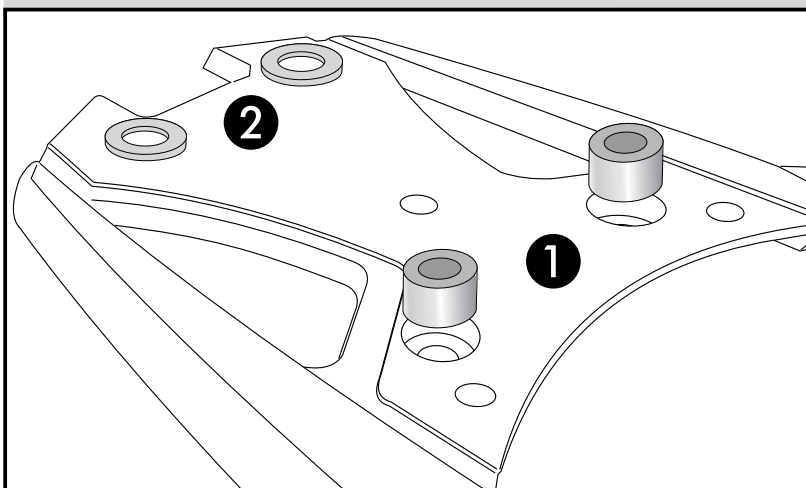
2x



2x



2



SUZUKI V-Strom 650 ABS
Modell 2012 (L2)

Artikel-Nr.: 800.3528 schwarz

Seitenkoffer
Topcases
Gepäckträger
Lock it System
Softbags
Aluminiumkoffer
Lederkoffer
Schutzbügel
Hauptständer
Chopper-Parts
Quad-Parts
Accessoires



Montage

Montage der Verbreiterung:

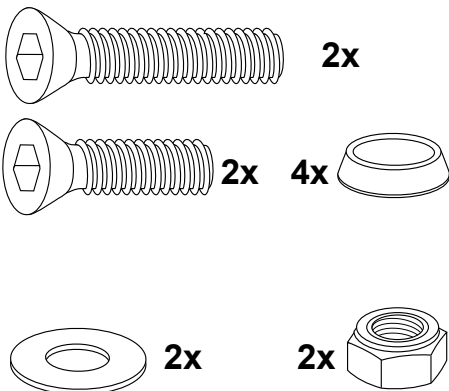
Befestigung vorne: ①

Die Verbreiterung mit den Senkinbusschrauben M8x65 sowie Senkscheiben Ø8,4 befestigen.

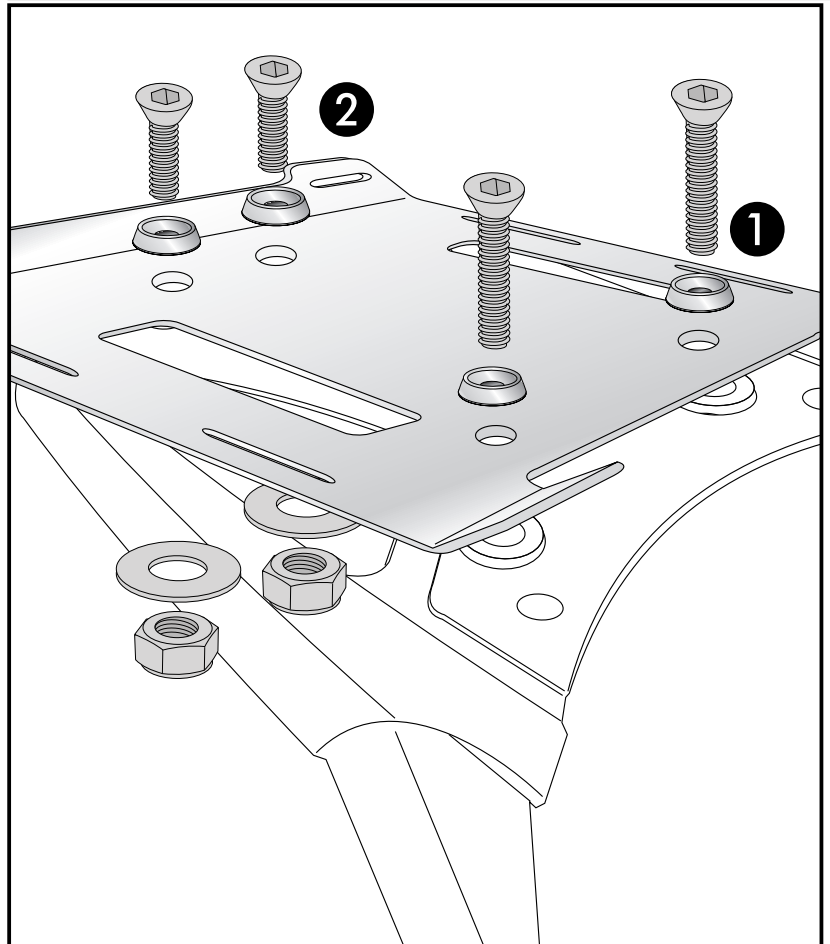
Befestigung hinten: ②

Die Verschraubung erfolgt mit den Senkinbusschrauben M8x30 sowie Senkscheiben Ø8,4.

Von unten, die Karosseriescheiben Ø24xØ8,4x2mm und selbstsichernden Muttern M8 verwenden.



3



Enlargement for rear carrier

SUZUKI V-Strom 650 ABS
Modell 2012 (L2)

Item-no.: 800.3528 black

Side cases
Top cases
luggage frames
Lock it system
Softbags
Aluminium luggage
Leather luggage
Protection bars
Center stands
Chopper parts
Quad parts
Accessories



Assembling instructions

The kit includes the following parts:

Quant	item no.	description	Quant	item no.	description
1	700007753	enlargement	2	150.927	spacer Ø25xØ9x18mm
2	151.312	countersunk head allen screw M8x65	2	150.951	body washer Ø24xØ8,4x2mm
2	151.145	countersunk head allen screw M8x30	2	151.220	plastic washer Ø24xØ8,4x2mm
4	151.302	countersunk washer ø8,4 x ø25mm	2	150.800	self lock nut M8



Control all screw connections after the assembling for tightness!
Please notice our enclosed service information.

Also available:

Side carrier, removable	650.3528 00 01	Rear rack (Alurack, can be combined)	650.3528 01 01
Skid plate	810.3528	C-Bow Holder for softbags	630.3528
Headlight grilles	700.3528	Micro Flooter	730.3528
Centre stand	505.3528		



Hepco & Becker GmbH
An der Steinmauer 6
D-66955 Pirmasens
Germany

Tel.: +49 6331 - 1453 - 100
Fax: +49 6331 - 1453 - 120
eMail: vertrieb@hepco-becker.de
www.hepco-becker.de

Enlargement for rear carrier

SUZUKI V-Strom 650 ABS
Modell 2012 (L2)

Item-no.: 800.3528 black

Side cases

Top cases

luggage frames

Lock it system

Softbags

Aluminium luggage

Leather luggage

Protection bars

Center stands

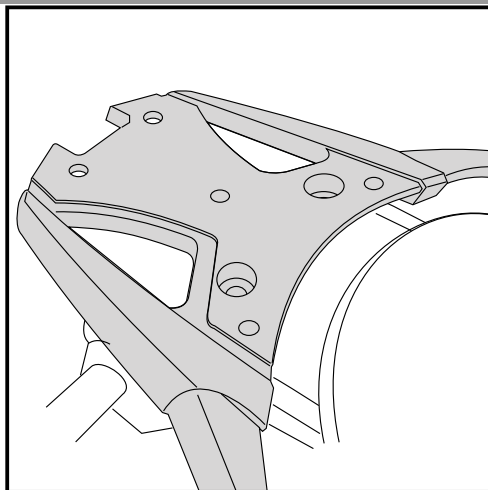
Chopper parts

Quad parts

Accessories



Assembling instructions



1

Preparing:

Dismantle the rubber cover from the original rear rack - the cover is obsolete.
Dismantle front bolting - the screws are obsolete.

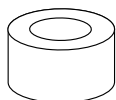
Tip:

Fit all parts and screw on not too strong.
After mounting all parts, the screws should be tightened to the torque specified.
This guarantees, that the kit is mounted without tension.

Fastening of the enlargement front:
Put spacer $\varnothing 25 \times \varnothing 9 \times 18 \text{mm}$ in the free borings. ①

Fastening of the enlargement rear:
in the free rear borings. Sandwich plastic washers $\varnothing 24 \times \varnothing 8,4 \times 2 \text{mm}$. ②

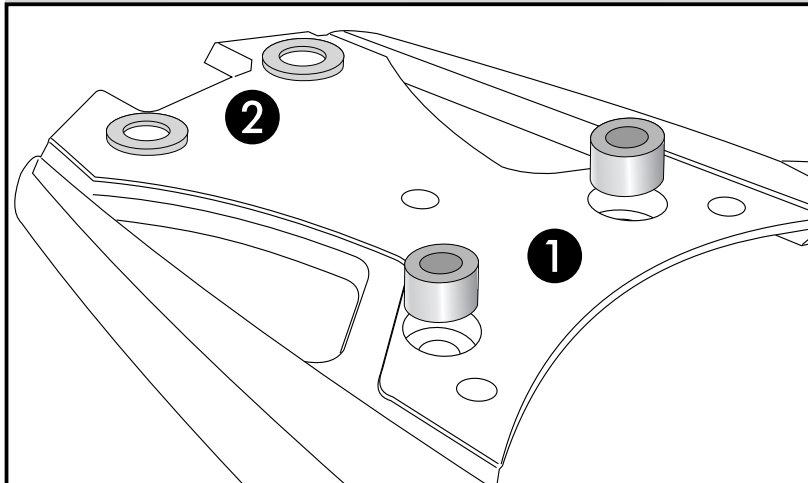
2x



2x



2



Enlargement for rear carrier

SUZUKI V-Strom 650 ABS
Modell 2012 (L2)

Item-no.: 800.3528 black

Side cases

Top cases

luggage frames

Lock it system

Softbags

Aluminium luggage

Leather luggage

Protection bars

Center stands

Chopper parts

Quad parts

Accessories



Assembling instructions

Fastening of the enlargement front: ①
with countersunk head allen screw
M8x65 and countersunk washers $\varnothing 8,4$.

Fastening of the enlargement rear: ②
with countersunk head allen screw
M8x30 and countersunk washers $\varnothing 8,4$.
Secure with body washers
 $\varnothing 24 \times \varnothing 8,4 \times 2\text{mm}$ and self lock nuts M8.

3

