

Art.-Nr. / Item No.: **GPT.01.336.20003/B**

Revision: **00** · Datum / Date: **07 - 2016**

**STEEL-RACK**

**STEEL-RACK**

**DEUTSCH** - Vielen Dank, dass Sie sich für dieses Premiumprodukt von SW-MOTECH entschieden haben.

☞ Bitte besuchen Sie unseren Webshop für weitere Informationen wie Modellzuweisungen und PDF-Anleitung. Erforderliche Dokumente (z. B. ABE) stehen als Download zur Verfügung. >> [www.sw-motech.com](http://www.sw-motech.com)

Die Montage und/oder Wartung dieses Produkts erfordert ein gutes technisches Verständnis. Zu Ihrer eigenen Sicherheit empfiehlt SW-MOTECH, die Montage und/oder Wartung durch eine Fachwerkstatt durchführen zu lassen. SW-MOTECH übernimmt keine Haftung für Schäden, die durch eine unsachgemäße Montage und/oder Wartung verursacht wurden.

Beachten Sie unbedingt alle in der Anbauanleitung angegebenen Hinweise. Beachten Sie außerdem alle für die Montage relevanten Hinweise im Fahrzeughandbuch. Nichtbeachtung kann zu Schäden am Fahrzeug bzw. zur Gefährdung des Fahrers führen! Bitte heben Sie die Anbauanleitung als Referenz auf.

Dieses Produkt wurde für Fahrzeuge im Originalzustand entwickelt. Die Kompatibilität mit originalen Zubehörteilen bzw. den Zubehörteilen anderer Hersteller kann nicht gewährleistet werden. Montiertes Zubehör kann das Fahrverhalten und/oder die Stabilität Ihres Fahrzeugs verändern.

**ALLGEMEINE HINWEISE**

Bitte beachten Sie landesspezifische Vorschriften für Zulassung oder Betrieb Ihres Fahrzeugs bzw. anwendbare TÜV-Vorschriften. Lassen Sie eintragungspflichtige Teile nach Montage durch Ihre Prüfstelle in die Fahrzeugpapiere eintragen.

**VORBEREITUNG:** Lesen Sie aufmerksam die Anbauanleitung und stellen Sie sicher, dass alle Teile der Stückliste vorhanden sind. Achten Sie darauf, dass Ihr Fahrzeug sicher steht und nicht umfallen kann. Schalten Sie den Motor ab und ziehen Sie den Zündschlüssel. Lassen Sie ggf. den Motor/Auspuff abkühlen. Klemmen Sie bei Arbeiten an der Elektrik die Fahrzeugbatterie ab. Achten Sie darauf, nur geeignetes Werkzeug zu verwenden. Lassen Sie sich bei den Montagearbeiten von einer zweiten Person helfen.

**MONTAGE:** Alle vom Motorrad gelösten Teile und Verbindungen sind gemäß Fahrzeugherstellereangaben wieder zu montieren oder durch die von SW-MOTECH gelieferten Teile und Verbindungen zu ersetzen. Sichern Sie, falls nicht anderweitig definiert, alle Gewinde mit mittelstarker, flüssiger Schraubensicherung. Falls nicht durch den Fahrzeughersteller oder SW-MOTECH anderweitig definiert, müssen Schrauben und Muttern nach DIN/ISO angezogen werden. Stellen Sie nach erfolgter Montage sicher, dass alle zuvor gelösten Teile und Verbindungen wieder ordnungsgemäß montiert wurden.

**FUNKTIONSKONTROLLE:** Achten Sie nach Montage auf die uneingeschränkte Freigängigkeit und einwandfreie Funktion sämtlicher Fahrzeugteile. Kabel, Züge und Schläuche dürfen nicht scheuern und/oder geklemmt werden. Führen Sie vor Fahrtbeginn eine umfassende Funktionskontrolle durch. Prüfen Sie regelmäßig (alle 100 km) den ordnungsgemäßen Sitz aller bei Montage gelösten Teile und Verbindungen.

**PRODUKTSPEZIFISCHE HINWEISE**

**ACHTUNG: Maximale Zuladung: 7,5 kg (inklusive Koffer/Gepäck und Adapter-kit)! Es gilt die vom Fahrzeughersteller genannte, maximale Zuladung des Fahrzeugs!**

**Höchstgeschwindigkeit mit montiertem Koffer/Gepäck: 130 km/h!**

**ENGLISH** - Thank you for choosing this premium product from SW-MOTECH.

☞ Please visit our webshop for additional information, such as application charts and PDF mounting instructions. Any other documents that may be required (e.g. ABE certifications), are also available for download at our webshop. >> [www.sw-motech.com](http://www.sw-motech.com)

Installation and/or maintenance of this product require good technical understanding. For your own safety SW-MOTECH recommends having installation and/or servicing carried out by a specialist workshop. SW-MOTECH assumes no liability for damage caused by improper installation and/or maintenance work.

Carefully follow all the directions given in the mounting instructions. Also pay attention to all relevant information in the vehicle manual during assembly. Nonconformance can lead to vehicle damage or even endanger the driver! Please keep the mounting instructions as reference.

This product was developed for vehicles in their original condition. Compatibility with original accessory parts or other manufacturers' accessory parts is not guaranteed. Installed accessories can change driving behaviour and/or stability of your vehicle.

**GENERAL INFORMATION**

Please observe any country-specific regulations concerning vehicle registration or operation as well as TÜV regulations where applicable. If required, register installed parts in the vehicle documents together with the appropriate inspection authority.

**PREPARATION:** Read the mounting instructions carefully and make sure that all parts are included. Make sure that your vehicle is parked safely and cannot fall over. Turn off the engine and remove the ignition key. Let the motor/exhaust cool off if necessary. Disconnect the vehicle battery when working on the electrical system. Make sure to use only the appropriate tools. During installation have another person help you.

**MOUNTING:** All parts and connections removed from the vehicle must be reinstalled in accordance with the vehicle manufacturer specifications or replaced by parts and hardware delivered by SW-MOTECH. Secure all threads, unless otherwise specified, with medium-strong strength liquid thread locker. If not otherwise defined by the vehicle manufacturer or SW-MOTECH, screws and nuts must be tightened according to DIN/ISO specifications. After installation make sure that all parts and hardware previously removed are properly replaced.

**FUNCTION CHECK:** After installation also make sure that no moving parts are obstructed and function of the vehicle is not hindered in any way. Cables and hoses must not rub and/or be pinched. Before starting to ride, perform a comprehensive check of all functions. Regularly check (every 100 km) for the proper seating of all parts and connections removed during installation.

**PRODUCT SPECIFIC INFORMATION**

**ATTENTION: Maximum load: 7.5 kg / 16.5 lbs (including topcase/luggage and Adapter Kit)! The maximum vehicle load specified by the manufacturer must not be exceeded!**

**Maximum speed with mounted topcase/luggage: 130 km/h!**

Konfektionierung durch / Packed by:

Datum der Konfektionierung / Date of packaging:



**SW-MOTECH GmbH & Co. KG**

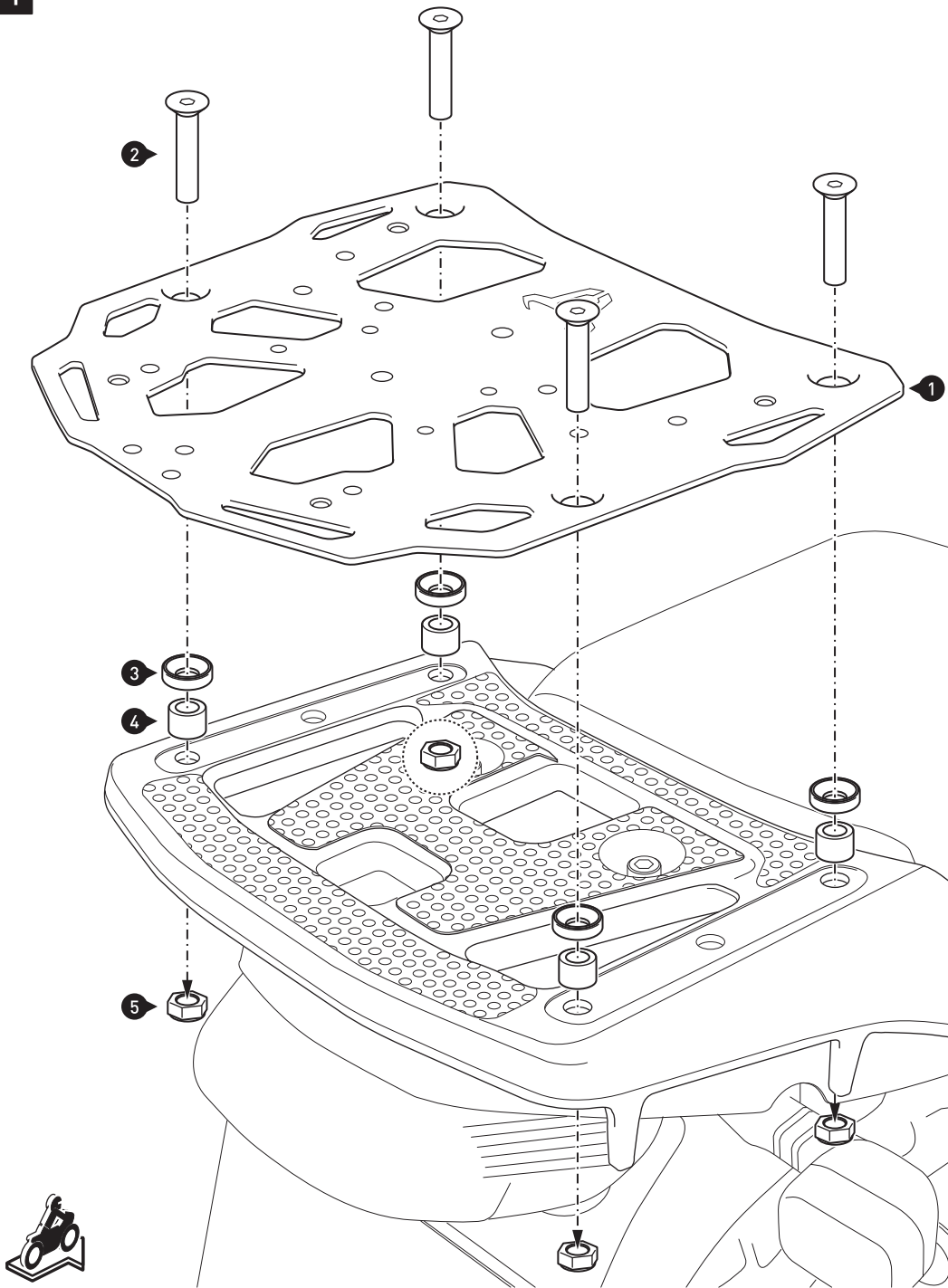
Ernteweg 8/10  
35282 Rauschenberg  
Germany

Tel. / phone + 49 (0)6425 / 8168 - 050  
Fax / fax + 49 (0)6425 / 8168 - 10

[info@sw-motech.com](mailto:info@sw-motech.com)  
[www.sw-motech.com](http://www.sw-motech.com)



1



Entfernen Sie die originalen Gummiabdeckungen von den Anbaupunkten.

*HINWEIS: Falls die Montage eines Adapterkit vorgesehen ist, müssen die Anbauteile am STEEL-RACK vor dessen Anbau am Fahrzeug verschraubt werden.*

Verschrauben Sie das STEEL-RACK (1) am Fahrzeug, wie in der Zeichnung gezeigt.

**ACHTUNG: Verwenden Sie flüssige Schraubensicherung!**

Ziehen Sie die Schrauben wie in der Stückliste vorgegeben an.

Remove the original rubber covers from the mounting points.

*NOTE: All parts from the adapter kit must be installed before mounting the STEEL-RACK to the vehicle.*

Attach the STEEL-RACK (1) to the vehicle, as shown in the drawing.

**ATTENTION: Use liquid thread locker!**

Tighten the screws as specified in the parts list.

**Universal-Adapterplatte, klein**  
(aktueller Revisionsstand)  
**Universal Adapter Plate, small**  
(current revision status)

Verwenden Sie für die Montage der Universal-Adapterplatte auf dem STEEL-RACK die dem T-RaY Topcase beiliegenden Anbauteile (\*) sowie die Schrauben (6), wie in der linken Zeichnung gezeigt. Nutzen Sie für die Montage die drei Langlöcher des STEEL-RACK, wie in der rechten Zeichnung gezeigt (Beispiel-STEEL-RACK gezeigt).

To mount the universal adapter plate on the STEEL-RACK, use the parts (\*) included to the T-RaY Topcase and the screws (6), as shown in the left drawing. For mounting, use the three slotted holes of the STEEL-RACK, as shown in the right drawing (example STEEL-RACK shown).

**Universal-Adapterplatte, klein**  
**Universal Adapter Plate, small**

Verwenden Sie für die Montage der Universal-Adapterplatte auf dem STEEL-RACK die dem T-RaY Topcase beiliegenden Anbauteile (\*) sowie die Schrauben (6), wie in der linken Zeichnung gezeigt. Nutzen Sie für die Montage die drei Langlöcher des STEEL-RACK, wie in der rechten Zeichnung gezeigt (Beispiel-STEEL-RACK gezeigt).

To mount the universal adapter plate on the STEEL-RACK, use the parts (\*) included to the T-RaY Topcase and the screws (6), as shown in the left drawing. For mounting, use the three slotted holes of the STEEL-RACK, as shown in the right drawing (example STEEL-RACK shown).

**Universal-Adapterplatte, groß**  
**Universal Adapter Plate, big**

Verwenden Sie für die Montage der Universal-Adapterplatte auf dem STEEL-RACK die dem T-RaY Topcase beiliegenden Anbauteile (\*) sowie die Schrauben (6), wie in der linken Zeichnung gezeigt. Nutzen Sie für die Montage die drei Langlöcher des STEEL-RACK, wie in der rechten Zeichnung gezeigt (Beispiel-STEEL-RACK gezeigt).

To mount the universal adapter plate on the STEEL-RACK, use the parts (\*) included to the T-RaY Topcase and the screws (6), as shown in the left drawing. For mounting, use the three slotted holes of the STEEL-RACK, as shown in the right drawing (example STEEL-RACK shown).

